

Kruhové základny ke kloubovým nožkám, plastové, provedení A

Popis zboží/obrázky produktu



Popis

Materiál:

Kruhová základna z termoplastu zesíleného skelnými vlákny.

Provedení:

Černé.

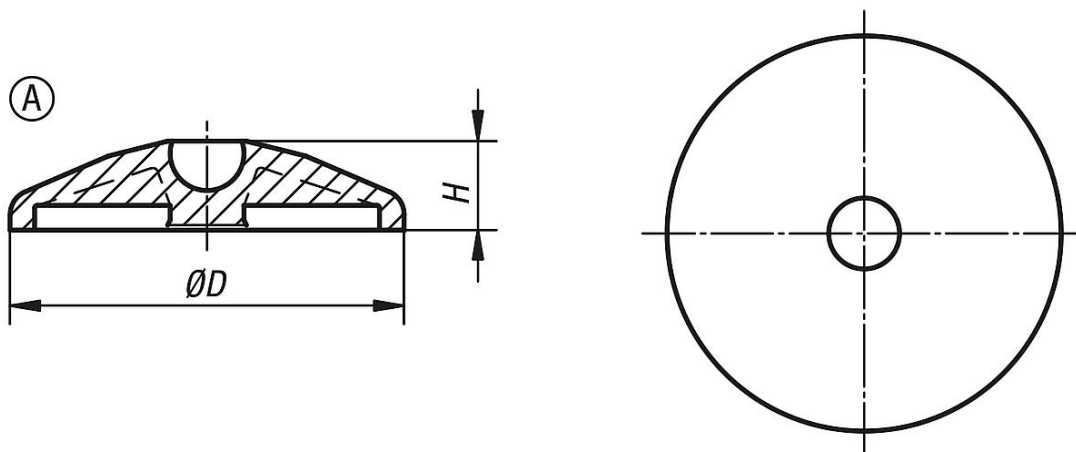
Upozornění:

Kloubové nožky se skládají z kruhové základny a rektifikačního šroubu nebo kuličkového kloubu. Každou základnu lze kombinovat s libovolným rektifikačním šroubem, resp. kuličkovým kloubem.

Příslušné rektifikační šrouby viz K0421.

Příslušné kuličkové klouby viz K0422.

Výkresy



Přehled zboží

Kruhové základny ke kloubovým nožkám, plastové

Objednací číslo	Provedení	Velikost	D	H	Zatížitelnost max. kN
K0415.1030	A	30	29	18	5
K0415.1040	A	40	39	18	9
K0415.1045	A	45	44	18	9
K0415.1050	A	50	49	18	9
K0415.1060	A	60	59	18	9
K0415.1080	A	80	79	18	9
K0415.1100	A	100	99	18	9