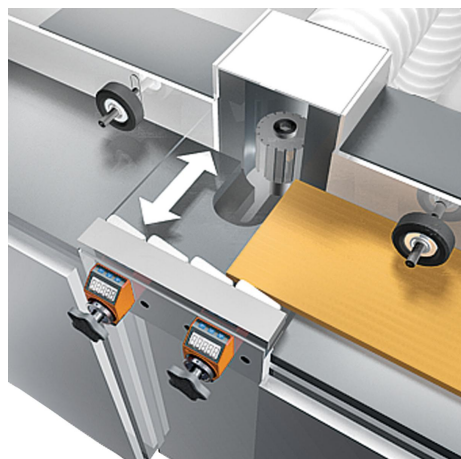
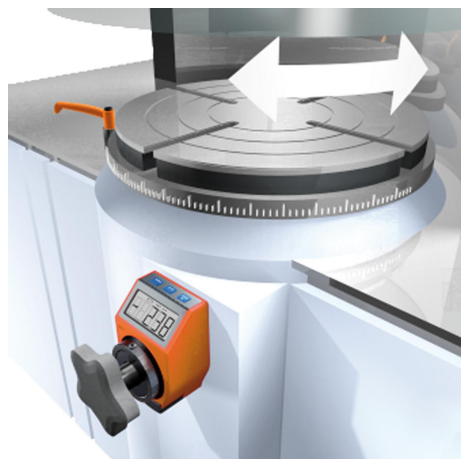


## Ukazatele polohy volně programovatelné

### Popis zboží/obrázky produktu



### Popis

#### Materiál:

Pouzdro umělá hmota.  
Dutá hřídel z oceli.  
Průzor LCD displej.  
Závitový kolík z oceli.

#### Provedení:

Dutá hřídel bryněrovaná.  
Závitový kolík černý.

#### Upozornění:

Elektronické ukazatele polohy poskytují rozsáhlejší možnosti než mechanické ukazatele polohy, jelikož zobrazují jak úhly tak neobvyklá stoupání závitu a přitom zaregistrují každý zlomek přestavení vřetene.

\* Volná programovatelnost parametrů s programovacím softwarem K0411.09.

#### Technické údaje:

- LCD displej 5-místný
- Výška číslic cca 11,5 mm
- rozsah rozměrů -19999 ... 99999
- Ø duté hřídele 30 H7 mm
- Teplotní odolnost od -10 °C do +60 °C
- Teplota pro uskladnění od -30 °C do +80 °C
- max. počet otáček 600 ot/min
- Baterie lithiový knoflíkový článek 3V, typ CR 2032. Životnost cca 2 let
- odolnost proti vibracím podle DIN IEC 68-2-6 10 g / (5 ... 150 Hz), 20 g / (100 ... 2000 Hz)
- nárazuvzdornost podle DIN IEC 68-2-27 30 g / 15 ms
- EMC DIN EN 61000-4-2; DIN EN 61000-4-4
- druh jistění IP51

#### Vlastnosti:

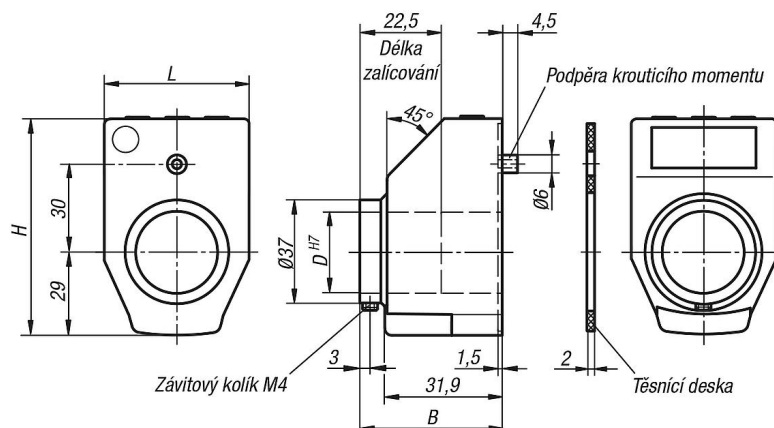
- indikované hodnoty a desetinná místa volně programovatelné
- Lineární nebo úhlový režim
- funkční tlačítko pro nulovou pozici
- funkční tlačítko pro přepínání mezi absolutním a inkrementálním zobrazením
- programování offsetové hodnoty přímo na přístroji
- jednoduchá výměna baterie

#### Příslušenství:

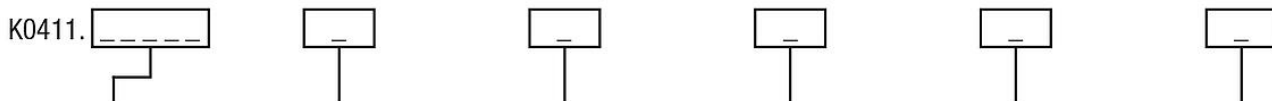
- Redukční pouzdra K0412
- Programovací software K0411.09

## Ukazatele polohy volně programovatelné

### Výkresy



### Objednací kód:



#### Ukazatel po jedné otáčce:

např.  
K0411.0200021120  
Zde prosím uveďte, která hodnota má být zobrazena po jedné otáčce (zpravidla to je stoupání závitů).

**Důležité:** Dbejte na desetinné místo!



**Úhlový režim:**  
(rozišení 0,1°)  
Když chcete indikaci v úhlovém režimu, tak uveďte 03600.

Indikace v úhlovém režimu je po jedné otáčce 03600 a u další otáčky zase začne u 00000.

#### Desetinné místo:

např.  
K0411.0200021120  
Zde prosím uveďte, na kterém místě chcete desetinnou čárku mít.

0 = 00000  
1 = 0000,0  
2 = 000,00  
3 = 00,000

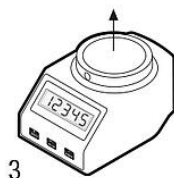


**Úhlový režim:**  
Když chcete indikaci v úhlovém režimu, tak je desetinná čárka na místě 1 nejsmysluplnější.

Tím po jedné otáčce obdržíte hodnotu 0360,0.

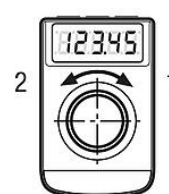
#### Montážní poloha:

např.  
K0411.0200021120  
1 = montážní poloha pro vodorovné vřeten  
3 = montážní poloha pro svislé vřeten



#### Směr počítání:

např.  
K0411.0200021120  
1 = po směru hodinových ručiček (stoupající hodnoty)  
2 = proti směru hodinových ručiček (stoupající hodnoty)



#### Barva:

např.  
K0411.0200021120  
1 = oranžová  
2 = černá



#### Nulování:

např.  
K0411.0200021120  
0 = přímé  
5 = zpoždění 5 s



Nulovou pozici lze pomocí parametru zpozdít o 5 vteřin, aby se zabránilo neúmyslnému nulování.

### Přehled zboží

#### Ukazatele polohy programované

Objednací číslo	Provedení 1	Provedení 2	B	D	H	L
K0411.	viz příklad způsobu objednání ukazatele polohy naprogramováno	volně programovatelné	38,8	30	71	48

## Ukazatele polohy volně programovatelné

### Přehled zboží

#### Ukazatele polohy nenaprogramované\*

Objednací číslo	Montážní poloha	Barva základního tělesa	Provedení 2	Objednací číslo software
K0411.11	1	oranžová	volně programovatelné	K0411.09
K0411.12	1	černá	volně programovatelné	K0411.09
K0411.31	3	oranžová	volně programovatelné	K0411.09
K0411.32	3	černá	volně programovatelné	K0411.09