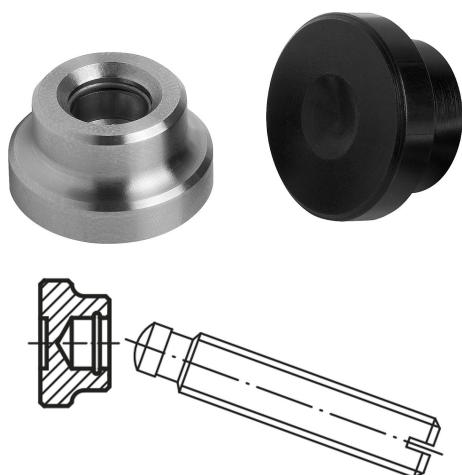


# Tlačné prvky rozšířená norma DIN 6311

## Popis zboží/obrázky produktu



### Popis

#### Materiál:

Ocel: cementovaná a kalená. Rozpěrný pojistný kroužek z pružinové oceli.

Nerezová ocel: bez povrchové úpravy. Rozpěrný pojistný kroužek z nerezové oceli.

#### Provedení:

Ocel bryněvaná.

Nerezová ocel bez povrchové úpravy.

#### Upozornění:

Pro montáž je třeba naklonit tlačný čep co možná nejvíce směrem k otvoru rozpěrného kroužku. Rozpěrný kroužek se dodává smontovaný.

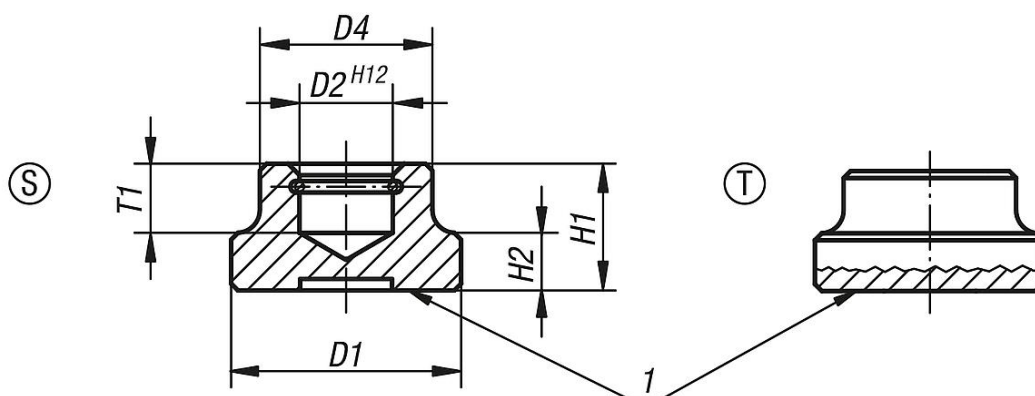
#### Odkaz na výkres:

Provedení S: tlačný prvek s rozpěrným kroužkem

Provedení T: nízká konstrukce, velká upínací plocha s rozpěrným kroužkem

1) Tlačné plochy

## Výkresy



## Přehled zboží

### Tlačné prvky rozšířená norma DIN 6311

Objednací číslo	Materiál základní těleso	Provedení	D1	D2	D4	H1	H2	T1	pro závitové kolíky s tlačnými čepý DIN 6332
K0392.06	ocel	S	12	4,6	10	7	2,5	4	M6
K0392.08	ocel	S	16	6,1	12	9	4	5	M8
K0392.10	ocel	S	20	8,1	15	11	5	6	M10
K0392.12	ocel	S	25	8,1	18	13	7	7	M12
K0392.16	ocel	S	32	12,1	22	15	7	7,5	M16
K0392.20	ocel	S	40	15,6	28	16	9	8	M20
K0392.108	ocel	T	25	6,1	12	8	4	4,5	M8
K0392.110	ocel	T	32	8,1	18	10	6	6	M10 / M12
K0392.116	ocel	T	40	12,1	22	12	7	7	M16
K0392.061	nerezová ocel	S	12	4,6	10	7	2,5	4	M6
K0392.081	nerezová ocel	S	16	6,1	12	9	4	5	M8
K0392.101	nerezová ocel	S	20	8,1	15	11	5	6	M10
K0392.121	nerezová ocel	S	25	8,1	18	13	7	7	M12

## Tlačné prvky rozšířená norma DIN 6311

## Přehled zboží

Objednací číslo	Materiál základní těleso	Provedení	D1	D2	D4	H1	H2	T1	pro závitové kolíky s tlačnými čepy DIN 6332
K0392.161	nerezová ocel	S	32	12,1	22	15	7	7,5	M16
K0392.201	nerezová ocel	S	40	15,6	28	16	9	8	M20