

Upínače pro válcové díly

Popis zboží/obrázky produktu



Popis

Materiál:

Upínací čelisti z oceli.

Tlačná pružina 1.4310.

Upínací šroub třída pevnosti 8.8.

Provedení:

Upínací čelisti bryněrované.

Upínací šroub modře pozinkovaný.

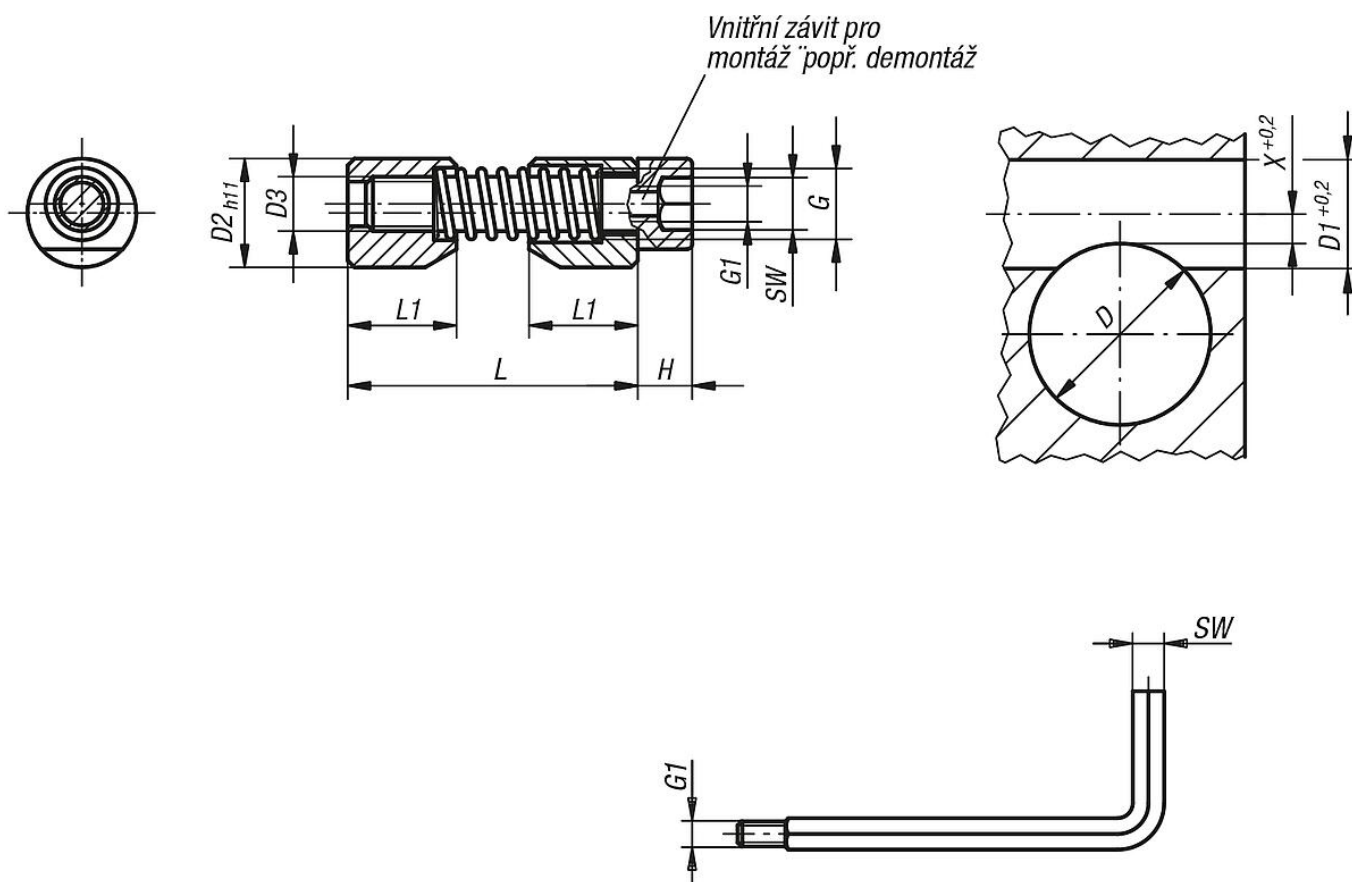
Upozornění:

Tyto upínače jsou jednoduchou alternativou k obvyklému upnutí (drážka a upínací šroub) válcových dílů.

Prvky se hodí pro nejrůznější materiály (např. kovy, plasty, dřevo, ...).

K uvolnění pevně dosednuté upínací čelisti stačí úder v axiálním směru nebo vytáhnutí přes dodatečný závit v upínací čelisti nebo ve vnitřním šestihranu válcového šroubu.

Výkresy



Speciální 6-ti hranný šroubovák se závitovým čepem se zašroubuje do závitu G1 válcového šroubu za účelem polohování popř. uvolnění upínače válcových prvků.

Upínače pro válcové díly

Přehled zboží

Upínače pro válcové díly

Objednací číslo	D min.	D max.	D1	D2	D3	G	G1	H	L max.	L1	SW	X	Upínací moment Mx Nm	Utahovací moment max. Nm	Objednací číslo pro montážní nářadí
K0375.04	6	10	8	8	M4	M5	M2,5	4	27	8	3	2,8	max. 20	2,9	K0375.904
K0375.05	10	15	10	10	M5	M6	M3	5	33	10	4	3,3	max. 45	6	K0375.905
K0375.06	15	20	12	12	M6	M7	M4	6	39	12	5	3,5	max. 100	10	K0375.906
K0375.08	20	30	16	16	M8	M10	M5	8	46	16	6	4	max. 170	25	K0375.908
K0375.10	30	40	20	20	M10	M12	M6	10	53	20	8	4,8	max. 290	46	K0375.910
K0375.12	40	60	25	25	M12	M14	M8	12	70	25	10	5,6	max. 450	82	K0375.912
K0375.16	60	125	30	30	M16	M18	M10	16	81	30	14	7,9	max. 650	206	K0375.916