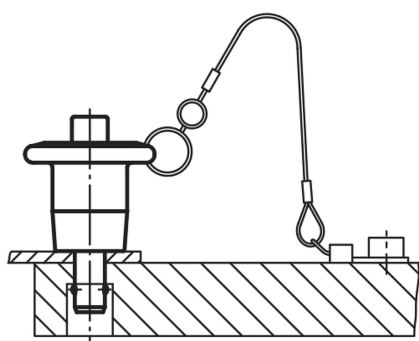


Fixační čep s kuličkou s úchytem hříbovitého tvaru z nerezové oceli

Popis zboží/obrázky produktu



Popis

Materiál:

Čep nerez 1.4542.
Hříbovitě tlačítko a pojistka nerez 1.4305.
Kuličky nerez 1.4125.
Tlačná pružina nerez.

Provedení:

Čep kalený min. 40 HRC a pasivovaný.
Hříbovitě tlačítko a pojistka pasivovány.
Kuličky kalené 58 +4 HRC a pasivované.
Tlačná pružina pasivovaná.

Upozornění:

Fixační čep s kuličkou slouží k rychlému a jednoduchému zafixování a spojení dílů a obrobků. Stisknutím tlačítka je možné obě kuličky odblokovat a tím uvolnit spojované díly. Pokud se tlačítko povolí, zablokují kuličky bezpečně spojení. Dle potřeby lze fixační čep s kuličkou opatřit přídržným lankem.

Pevnost ve střihu, dvoubodová (F) = $S \cdot \tau$ aB max.

Při zadání pevnosti ve střihu se jedná o teoretickou mez pevnosti. Jedná se o nezávazné orientační hodnoty bez zohlednění součinitele bezpečnosti a vyloučení jakéhokoliv ručení. Uvedené hodnoty slouží pouze k informačním účelům a nepředstavují žádné právně závazné zaručení vlastností.

Hodnoty zatížení byly vypočítány na základě DIN 50141. Zda je fixační čep s kuličkami vhodný pro příslušné použití, musí uživatel rozhodnout individuálně.

Různorodost materiálů, u kterých se fixační čep s kuličkou používají, povětrnostní podmínky a opotřebení mohou ovlivnit naměřené hodnoty.

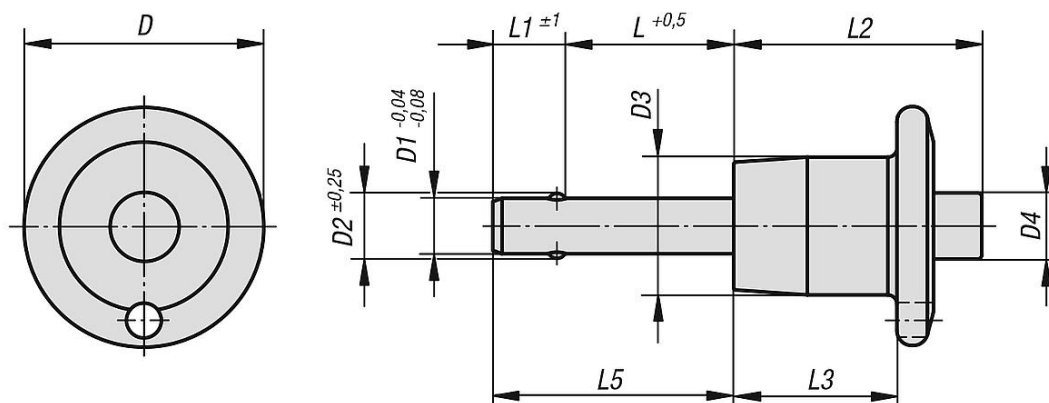
Fixační čep s kuličkami o průměru čepu 5 a 6 mm jsou opatřeny mezi čepem a úchytem s nákrůžkem.

Příslušenství:

Upínací pouzdra pro zástrčné čep s kuličkou K0724
Pojistný spirálový kabel K0367
Přídržné lano s očkem K0367
Závěsný kroužek K0367

Fixační čep s kuličkou s úchytem hříbovitého tvaru z nerezové oceli

Výkresy



Přehled zboží

Fixační čep s kuličkou, s úchytkou hříbovitého tvaru, nerezové

Objednací číslo	D	D1	D2	D3	D4	L	L1	L2	L3	L5	Montážní otvor H11	Smyková síla dvoustřížná max.kN
K0641.02105010	20,6	5	5,54	11,9	5,8	10	6	23,4	16	16	5	24,4
K0641.02105015	20,6	5	5,54	11,9	5,8	15	6	23,4	16	21	5	24,4
K0641.02105020	20,6	5	5,54	11,9	5,8	20	6	23,4	16	26	5	24,4
K0641.02105025	20,6	5	5,54	11,9	5,8	25	6	23,4	16	31	5	24,4
K0641.02105030	20,6	5	5,54	11,9	5,8	30	6	23,4	16	36	5	24,4
K0641.02105035	20,6	5	5,54	11,9	5,8	35	6	23,4	16	41	5	24,4
K0641.02105040	20,6	5	5,54	11,9	5,8	40	6	23,4	16	46	5	24,4
K0641.02105050	20,6	5	5,54	11,9	5,8	50	6	23,4	16	56	5	24,4
K0641.02105060	20,6	5	5,54	11,9	5,8	60	6	23,4	16	66	5	24,4
K0641.02105070	20,6	5	5,54	11,9	5,8	70	6	23,4	16	76	5	24,4
K0641.02106010	20,6	6	6,99	11,9	5,8	10	7	23,4	16	17	6	35,64
K0641.02106015	20,6	6	6,99	11,9	5,8	15	7	23,4	16	22	6	35,64
K0641.02106020	20,6	6	6,99	11,9	5,8	20	7	23,4	16	27	6	35,64
K0641.02106025	20,6	6	6,99	11,9	5,8	25	7	23,4	16	32	6	35,64
K0641.02106030	20,6	6	6,99	11,9	5,8	30	7	23,4	16	37	6	35,64
K0641.02106035	20,6	6	6,99	11,9	5,8	35	7	23,4	16	42	6	35,64
K0641.02106040	20,6	6	6,99	11,9	5,8	40	7	23,4	16	47	6	35,64
K0641.02106050	20,6	6	6,99	11,9	5,8	50	7	23,4	16	57	6	35,64
K0641.02106060	20,6	6	6,99	11,9	5,8	60	7	23,4	16	67	6	35,64
K0641.02106070	20,6	6	6,99	11,9	5,8	70	7	23,4	16	77	6	35,64
K0641.02106080	20,6	6	6,99	11,9	5,8	80	7	23,4	16	87	6	35,64
K0641.02108010	20,6	8	9,42	11,9	5,8	10	8	23,4	16	18	8	63,8
K0641.02108015	20,6	8	9,42	11,9	5,8	15	8	23,4	16	23	8	63,8
K0641.02108020	20,6	8	9,42	11,9	5,8	20	8	23,4	16	28	8	63,8
K0641.02108025	20,6	8	9,42	11,9	5,8	25	8	23,4	16	33	8	63,8
K0641.02108030	20,6	8	9,42	11,9	5,8	30	8	23,4	16	38	8	63,8
K0641.02108035	20,6	8	9,42	11,9	5,8	35	8	23,4	16	43	8	63,8
K0641.02108040	20,6	8	9,42	11,9	5,8	40	8	23,4	16	48	8	63,8
K0641.02108050	20,6	8	9,42	11,9	5,8	50	8	23,4	16	58	8	63,8
K0641.02108060	20,6	8	9,42	11,9	5,8	60	8	23,4	16	68	8	63,8
K0641.02108070	20,6	8	9,42	11,9	5,8	70	8	23,4	16	78	8	63,8
K0641.02108080	20,6	8	9,42	11,9	5,8	80	8	23,4	16	88	8	63,8
K0641.02510015	25,4	10	11,86	14,2	7,4	15	9	25,7	17,8	24	10	100,1
K0641.02510020	25,4	10	11,86	14,2	7,4	20	9	25,7	17,8	29	10	100,1
K0641.02510025	25,4	10	11,86	14,2	7,4	25	9	25,7	17,8	34	10	100,1
K0641.02510030	25,4	10	11,86	14,2	7,4	30	9	25,7	17,8	39	10	100,1
K0641.02510035	25,4	10	11,86	14,2	7,4	35	9	25,7	17,8	44	10	100,1
K0641.02510040	25,4	10	11,86	14,2	7,4	40	9	25,7	17,8	49	10	100,1
K0641.02510050	25,4	10	11,86	14,2	7,4	50	9	25,7	17,8	59	10	100,1

Fixační čepy s kuličkou s úchytem hříbovitého tvaru z nerezové oceli

Přehled zboží

Objednací číslo	D	D1	D2	D3	D4	L	L1	L2	L3	L5	Montážní otvor H11	Smyková síla dvoustřížná max.kN
K0641.02510060	25,4	10	11,86	14,2	7,4	60	9	25,7	17,8	69	10	100,1
K0641.02510070	25,4	10	11,86	14,2	7,4	70	9	25,7	17,8	79	10	100,1
K0641.02510080	25,4	10	11,86	14,2	7,4	80	9	25,7	17,8	89	10	100,1
K0641.02510090	25,4	10	11,86	14,2	7,4	90	9	25,7	17,8	99	10	100,1
K0641.02510100	25,4	10	11,86	14,2	7,4	100	9	25,7	17,8	109	10	100,1
K0641.03512020	34,7	12	14,45	18,3	10,7	20	10	32,3	21,6	30	12	144,06
K0641.03512025	34,7	12	14,45	18,3	10,7	25	10	32,3	21,6	35	12	144,06
K0641.03512030	34,7	12	14,45	18,3	10,7	30	10	32,3	21,6	40	12	144,06
K0641.03512035	34,7	12	14,45	18,3	10,7	35	10	32,3	21,6	45	12	144,06
K0641.03512040	34,7	12	14,45	18,3	10,7	40	10	32,3	21,6	50	12	144,06
K0641.03512050	34,7	12	14,45	18,3	10,7	50	10	32,3	21,6	60	12	144,06
K0641.03512060	34,7	12	14,45	18,3	10,7	60	10	32,3	21,6	70	12	144,06
K0641.03512070	34,7	12	14,45	18,3	10,7	70	10	32,3	21,6	80	12	144,06
K0641.03512080	34,7	12	14,45	18,3	10,7	80	10	32,3	21,6	90	12	144,06
K0641.03512090	34,7	12	14,45	18,3	10,7	90	10	32,3	21,6	100	12	144,06
K0641.03512100	34,7	12	14,45	18,3	10,7	100	10	32,3	21,6	110	12	144,06