

# Talerzyki do stopek vychylných stal lub stal nerezowna, forma D

## Popis zboží/obrázky produktu



### Popis

#### Materiál:

Kruhové základny, ocel nebo nerezová ocel 1.4301.

#### Provedení:

Ocel chromovaná.

Nerezová ocel leštěná.

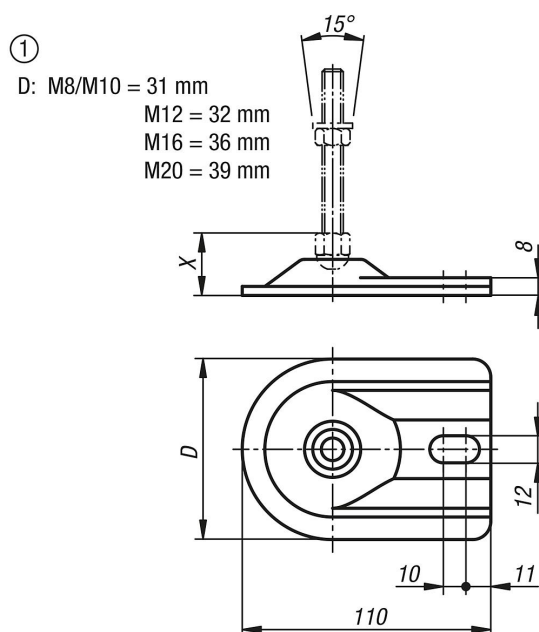
#### Upozornění:

Stavitelné nožky se skládají z kruhové základny a rektifikačního šroubu.

Každou základnu lze kombinovat s libovolným rektifikačním šroubem.

Příslušné rektifikační šrouby viz K0669.

## Výkresy



## Přehled zboží

Objednací číslo	Materiál základní těleso	Provedení	D	Zatížitelnost max. kN
K0672.40801	ocel	D	80	20
K0672.40802	nerezová ocel	D	80	20