

Kruhové vložky provedení E

Popis zboží/obrázky produktu



Popis

Materiál, provedení:

Nerez, kaleno, bez povrchové úpravy.

Upozornění:

Opěrné kameny a vložky jsou vhodné jako vestavba do upínacích ramen, upínacích zařízení, upínacích čelistí a výkyvných opěrek. Opěrné kameny a vložky umožňují přenos nejvyššího momentu otáčení a nadprůměrné přídržné síly také u tvrdých materiálů a při povrchových nerovnostech.

Opěrné kameny a vložky lze montovat do následujících výkyvných opěrek:

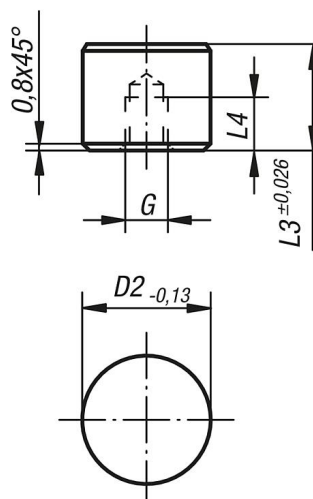
Objednací čísla K0285.117X022 až K0285.936X036

Objednací čísla K0289.110X015 až K0289.924X100

Objednací čísla K0291.120X030 až K0291.924X080

Výkresy

Provedení E
Nerezová vložka zploštělá, rovná



Přehled zboží

Objednací číslo	Provedení	D2	L3	L4	G
K0385.10102	E	10	10	5	M5
K0385.10122	E	10	12	6,4	M5
K0385.12102	E	12	10	5	M5
K0385.12122	E	12	12	6,4	M5
K0385.16102	E	16	10	5	M6
K0385.16122	E	16	12	6,4	M6
K0385.20102	E	20	10	5	M6
K0385.20122	E	20	12	6,4	M6
K0385.25102	E	25	10	5	M6
K0385.25122	E	25	12	6,4	M6