

Pružné tažné a tlačné prvky s pojistkou proti pootočení

Popis zboží/obrázky produktu



Popis

Materiál:

Ocel.

Provedení:

Závitové pouzdro, pozinkované, modře pasivované.

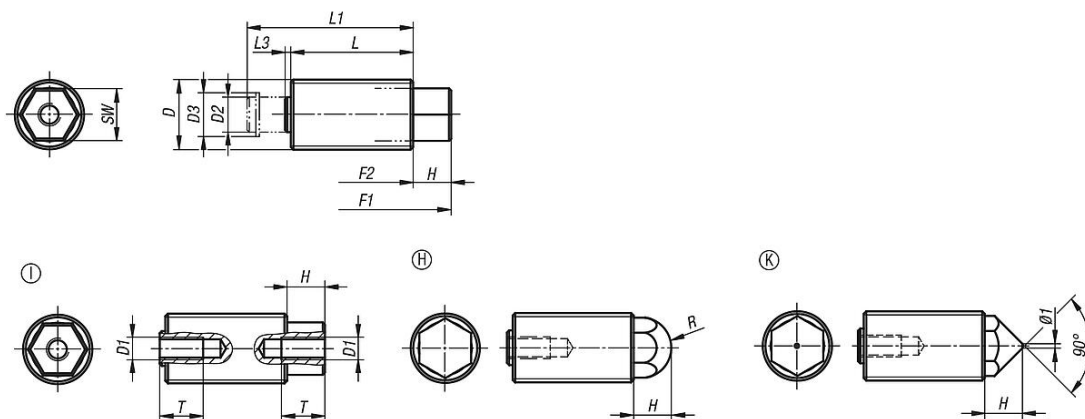
Závitový čep cementovaný a kalený, brynýrovaný.

Standardní síla pružiny, zesílená síla pružiny.

Upozornění:

Pružné tažné a tlačné prvky, známé rovněž jako univerzální tlačné prvky, slouží k aretaci, ustavení polohy nebo k sevření různých konstrukčních částí. Závitový čep, který je díky svému šestihrannému tvaru zajištěn proti pootočení, lze použít buď jako tažný, nebo jako tlačný prvek.

Výkresy



Přehled zboží

Pružné tažné a tlačné prvky s pojistkou proti pootočení

Objednací číslo	Provedení	Síla pružiny	D	D1	D2	D3	F1 N	F2 N	H	L	L1	L3	R	SW	T min.
K0977.1112	I	standardní	M12X1,5	M4	5,5	6,78	16	38	6,12	20	27,5	1,38	-	8	8
K0977.1116	I	standardní	M16x1,5	M5	8	10	25	71	8,7	28	38	1,3	-	11	10
K0977.1120	I	standardní	M20X1,5	M6	10	12,2	40	140	10,3	34	47	2,7	-	14	12
K0977.1212	I	zvětšená	M12X1,5	M4	5,5	6,78	20	60	6,12	20	27,5	1,38	-	8	8
K0977.1216	I	zvětšená	M16x1,5	M5	8	10	35	103	8,7	28	38	1,3	-	11	10
K0977.1220	I	zvětšená	M20X1,5	M6	10	12,2	60	175	10,3	34	47	2,7	-	14	12
K0977.2112	H	standardní	M12X1,5	M4	5,5	6,78	16	38	6,12	20	27,5	1,38	5,5	8	8
K0977.2116	H	standardní	M16x1,5	M5	8	10	25	71	8,7	28	38	1,3	7	11	10
K0977.2120	H	standardní	M20X1,5	M6	10	12,2	40	140	10,3	34	47	2,7	9	14	12
K0977.2212	H	zvětšená	M12X1,5	M4	5,5	6,78	20	60	6,12	20	27,5	1,38	5,5	8	8
K0977.2216	H	zvětšená	M16x1,5	M5	8	10	35	103	8,7	28	38	1,3	7	11	10
K0977.2220	H	zvětšená	M20X1,5	M6	10	12,2	60	175	10,3	34	47	2,7	9	14	12
K0977.3112	K	standardní	M12X1,5	M4	5,5	6,78	16	38	6,12	20	27,5	1,38	-	8	8
K0977.3116	K	standardní	M16x1,5	M5	8	10	25	71	8,7	28	38	1,3	-	11	10
K0977.3120	K	standardní	M20X1,5	M6	10	12,2	40	140	10,3	34	47	2,7	-	14	12
K0977.3212	K	zvětšená	M12X1,5	M4	5,5	6,78	20	60	6,12	20	27,5	1,38	-	8	8
K0977.3216	K	zvětšená	M16x1,5	M5	8	10	35	103	8,7	28	38	1,3	-	11	10
K0977.3220	K	zvětšená	M20X1,5	M6	10	12,2	60	175	10,3	34	47	2,7	-	14	12

