

Aretační čepy ovládané páčkou nerezové bez nákrůžku, hladké

Popis zboží/obrázky produktu



Popis

Materiál:

Závora z nerezové oceli 1.4308.

Aretační kolík 1.4305.

Pouzdro nerezová ocel 1.4301.

Provedení:

Bez povrchové úpravy. Aretační kolík broušený, nekalený.

Upozornění:

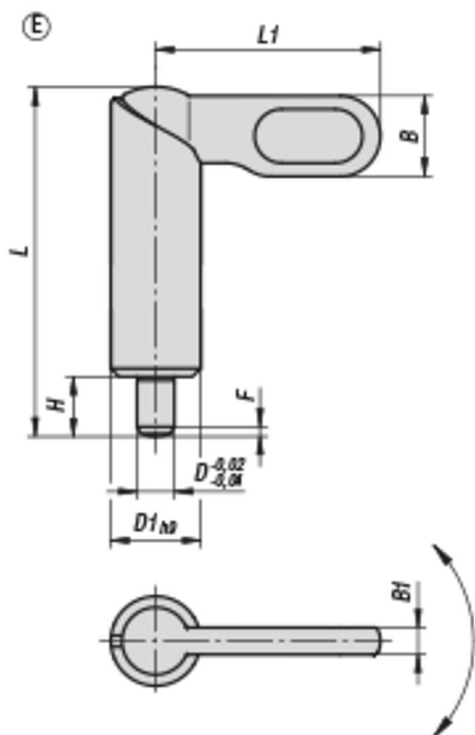
Aretační čepy ovládané páčkou se používají tehdy, nesmí-li aretační kolík přechodně vyčnívat. Otočením závory o 180° dojde k zatažení aretačního kolíku.

Zaskakovací zářez způsobí, že se závora v této poloze udrží.

Odkaz na výkres:

Provedení E: držadlo bez povrchové úpravy, hladké

Výkresy



Přehled zboží

Aretační čepy ovládané páčkou nerezové, bez nákrůžku, hladké

Objednací číslo	Provedení	D	D1	L	L1	B	B1	H	F x 30°	Síla pružiny začátek F1 cca N	Síla pružiny konec F2 cca N
K0640.1080410	E	4	10	38	25	9	3	6	1	8	14
K0640.1080510	E	5	10	38	25	9	3	6	1,3	8	14
K0640.1080610	E	6	10	38	25	9	3	6	1,8	8	14
K0640.1080512	E	5	12	46,8	30	10,8	3,6	8	1,3	8	15

Aretační čepy ovládané páčkou nerezové bez nákrůžku, hladké

Přehled zboží

Objednací číslo	Provedení	D	D1	L	L1	B	B1	H	F x 30°	Síla pružiny začátek F1 cca N	Síla pružiny konec F2 cca N
K0640.1080612	E	6	12	46,8	30	10,8	3,6	8	1,8	8	15
K0640.1080812	E	8	12	46,8	30	10,8	3,6	8	2,3	8	15
K0640.1080616	E	6	16	60,4	40	14,4	4,8	10	1,8	15	35
K0640.1080816	E	8	16	60,4	40	14,4	4,8	10	2,3	15	35
K0640.1081016	E	10	16	60,4	40	14,4	4,8	10	2,8	15	35
K0640.1080820	E	8	20	70	50	18	6	12	2,3	20	60
K0640.1081020	E	10	20	70	50	18	6	12	2,8	20	60
K0640.1081220	E	12	20	70	50	18	6	12	3	20	60