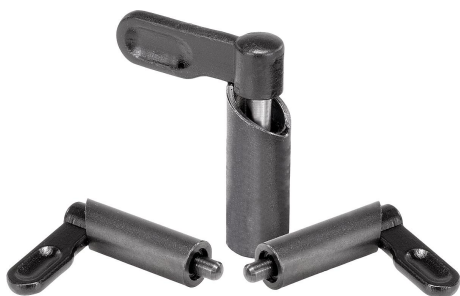


## Aretační čepy ovládané páčkou bez nákrůžku, hladké

### Popis zboží/obrázky produktu



### Popis

**Materiál:**

Závora 1.0503.

Aretační kolík z oceli, třída pevnosti 5.8.

Pouzdro 1.0403.

**Provedení:**

Brynýrováno. Aretační kolík kalený a broušený.

**Upozornění:**

Závory se používají tehdy, nesmí-li aretační kolík přechodně vyčnívat. Otočením závory o 180° dojde k zatažení aretačního kolíku.

Zaskakovací vrub způsobí, že se závora v této poloze udrží.

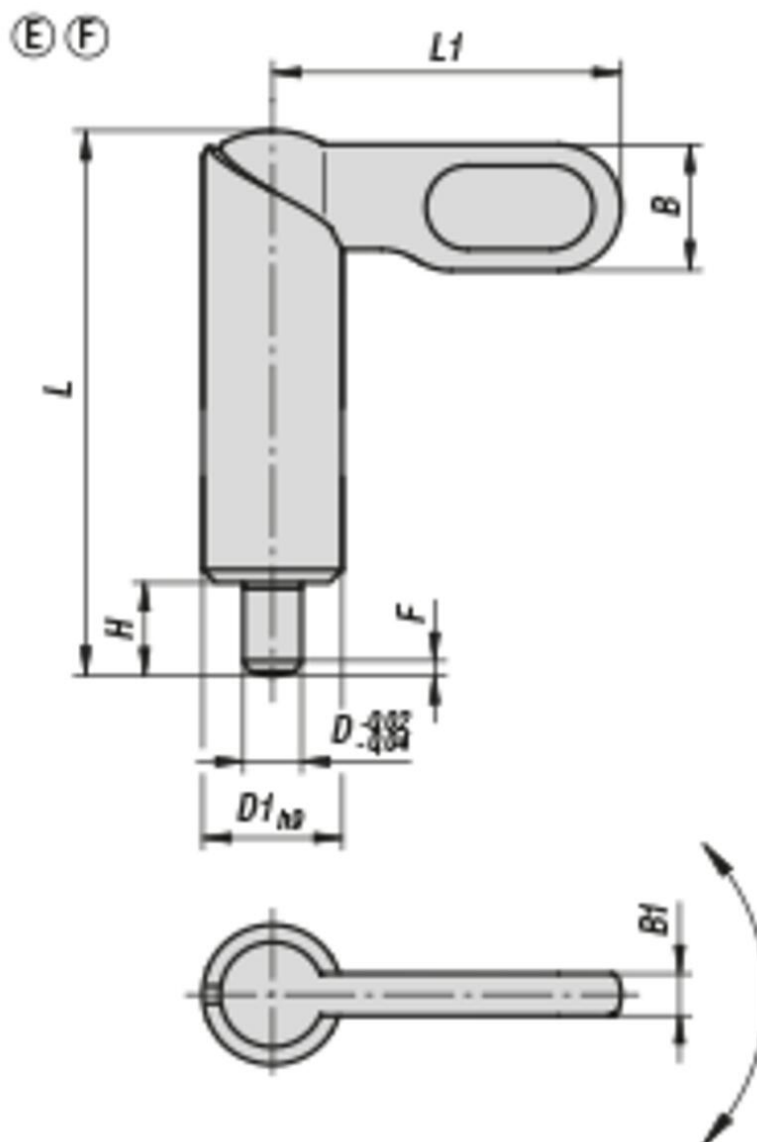
**Odkaz na výkres:**

Provedení E: držadlo bez povrchové úpravy, hladké

Provedení F: držadlo komaxitováno, hladké

## Aretační čepy ovládané páčkou bez nákrůžku, hladké

Výkresy



### Přehled zboží

#### Aretační čepy ovládané páčkou, bez nákrůžku, hladké

Objednací číslo	Provedení	D	D1	L	L1	B	B1	H	F x 30°	Síla pružiny začátek F1 cca N	Síla pružiny konec F2 cca N
K0639.080410	E	4	10	38	25	9	3	6	1	8	14
K0639.080510	E	5	10	38	25	9	3	6	1,3	8	14
K0639.080610	E	6	10	38	25	9	3	6	1,8	8	14
K0639.080512	E	5	12	46,8	30	10,8	3,6	8	1,3	8	15
K0639.080612	E	6	12	46,8	30	10,8	3,6	8	1,8	8	15
K0639.080812	E	8	12	46,8	30	10,8	3,6	8	2,3	8	15
K0639.080616	E	6	16	60,4	40	14,4	4,8	10	1,8	15	35
K0639.080816	E	8	16	60,4	40	14,4	4,8	10	2,3	15	35
K0639.081016	E	10	16	60,4	40	14,4	4,8	10	2,8	15	35
K0639.080820	E	8	20	70	50	18	6	12	2,3	20	60
K0639.081020	E	10	20	70	50	18	6	12	2,8	20	60
K0639.081220	E	12	20	70	50	18	6	12	3	20	60

## Aretační čepy ovládané páčkou bez nákrůžku, hladké

### Přehled zboží

Objednáací číslo	Provedení	D	D1	L	L1	B	B1	H	F x 30°	Síla pružiny začátek F1 cca N	Síla pružiny konec F2 cca N
K0639.090410	F	4	10	38	25	9	3	6	-	8	-
K0639.090510	F	5	10	38	25	9	3	6	1,3	8	14
K0639.090610	F	6	10	38	25	9	3	6	1,8	8	14
K0639.090512	F	5	12	46,8	30	10,8	3,6	8	1,3	8	15
K0639.090612	F	6	12	46,8	30	10,8	3,6	8	1,8	8	15
K0639.090812	F	8	12	46,8	30	10,8	3,6	8	2,3	8	15
K0639.090616	F	6	16	60,4	40	14,4	4,8	10	1,8	15	35
K0639.090816	F	8	16	60,4	40	14,4	4,8	10	2,3	15	35
K0639.091016	F	10	16	60,4	40	14,4	4,8	10	2,8	15	35
K0639.090820	F	8	20	70	50	18	6	12	2,3	20	60
K0639.091020	F	10	20	70	50	18	6	12	2,8	20	60
K0639.091220	F	12	20	70	50	18	6	12	3	20	60