

## Přidržené prvky ocelové

### Popis zboží/obrázky produktu



### Popis

#### Materiál:

Ocel.

#### Provedení:

Brynýrováno.

#### Upozornění:

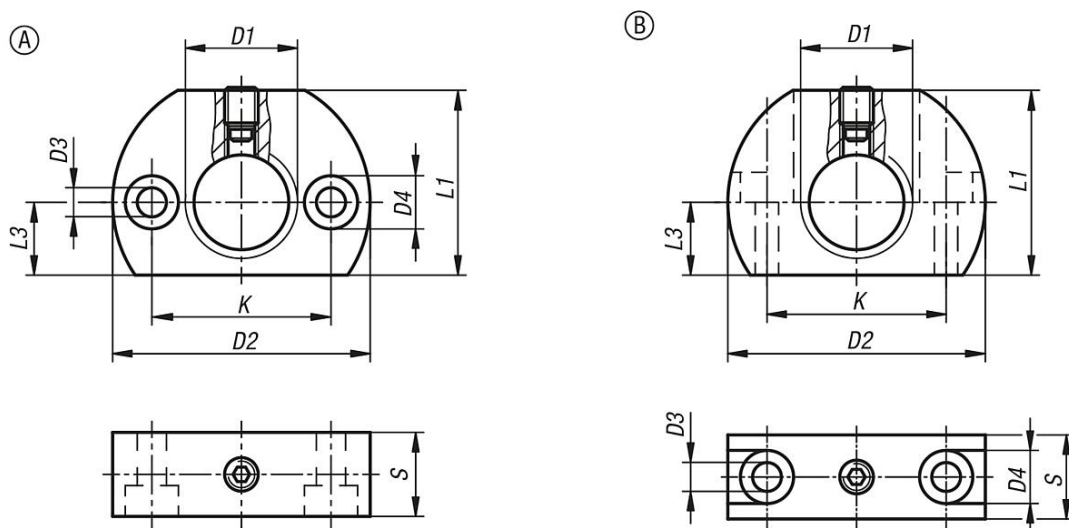
Přidržené prvky představují pomoc při montáži aretačního čepu s páčkou a rozšiřují oblast využití. Jejich využití je možné také u ostatních aretačních čepů.

#### Odkaz na výkres:

Provedení A: upevňovací díra, rovnoběžná s aretačním čepem

Provedení B: upevňovací díra, kolmá k aretačnímu čepu

### Výkresy



### Přehled zboží

#### Přidržené prvky ocelové

Objednací číslo	Provedení	D1	D2	D3	D4	K	L1	L3	S
K0638.112	A	M12	36	5,5	10	24	25	10	12
K0638.1121	A	M12x1,5	36	5,5	10	24	25	10	12
K0638.116	A	M16	46	5,5	10	32	33	13	15
K0638.1161	A	M16x1,5	46	5,5	10	32	33	13	15
K0638.120	A	M20	46	5,5	10	32	33	13	15
K0638.1201	A	M20x1,5	46	5,5	10	32	33	13	15
K0638.212	B	M12	36	5,5	10	24	25	10	12
K0638.2121	B	M12x1,5	36	5,5	10	24	25	10	12
K0638.216	B	M16	46	5,5	10	32	33	13	15
K0638.2161	B	M16x1,5	46	5,5	10	32	33	13	15
K0638.220	B	M20	46	5,5	10	32	33	13	15
K0638.2201	B	M20x1,5	46	5,5	10	32	33	13	15

