

Aretační čepy z oceli nebo nerezové oceli, hladké provedení, bez nákrůžku, se závitovým čepem

Popis zboží/obrázky produktu



Popis

Materiál:

Ocelové provedení:

Aretační kolík kalený:

Pouzdro 1.0403 svařitelné.

Aretační kolík třídy pevnosti 5.8.

Nerezové provedení:

Aretační kolík kalený:

Pouzdro 1.4301 svařitelné.

Aretační kolík 1.4034.

Aretační kolík nekalený:

Pouzdro 1.4301 svařitelné.

Aretační kolík 1.4305.

Úchytka hříbovitého tvaru, tmavošedý termoplast.

Provedení:

Ocelové provedení:

Aretační kolík kalený, broušený a brynýrovaný.

Nerezové provedení:

Aretační kolík kalený, broušený a bez povrchové úpravy.

Aretační kolík nekalený, broušený a bez povrchové úpravy.

Upozornění:

Aretační čepy se užívají tam, kde je třeba zabránit změně aretačního nastavení příčnými silami. Teprve až po ručním vysunutí čepu je možné nastavit jinou aretační polohu.

Bude-li aretační čep po delší dobu vysunut a je-li třeba zamezit zapadnutí aretačního kolíku, pak je třeba zvolit provedení M.

Na vyčnívající závitový kolík v provedení N je možné upevnit nestandardní úchytky. Kromě toho závitový kolík umožňuje ovládání aretačního čepu, např. automaticky (programově řízené) pomocí pneumatického válce nebo ovládání na dálku pomocí lanka vedeného v bovdenu.

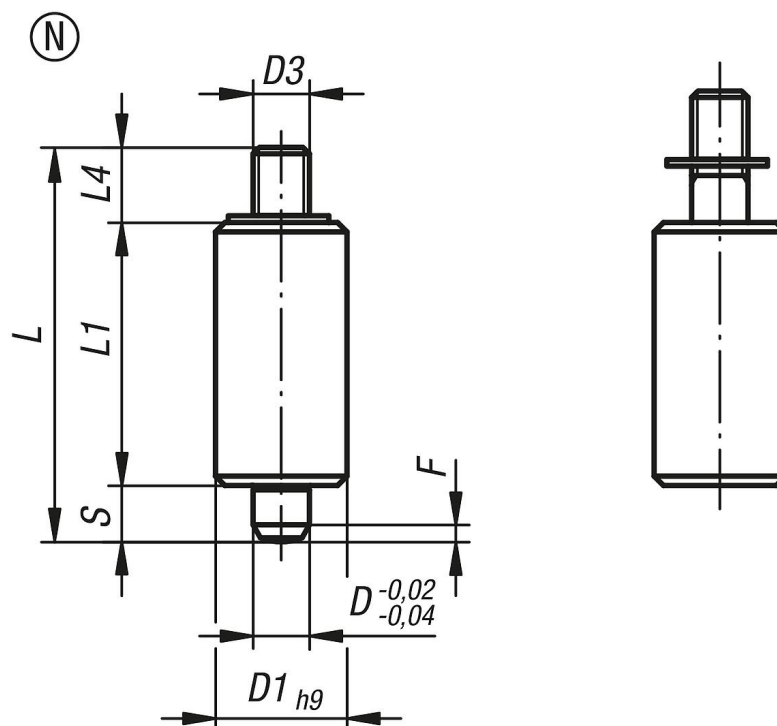
Pokud je aretační čep je přivařen, měla by být objímka přivařena, aby nedošlo k tepelnému poškození pružiny vlivem vysokých teplot.

Na vyžádání:

Nadstandardní provedení.

Aretační čepy z oceli nebo nerezové oceli, hladké provedení, bez nákrůžku, se závitovým čepem

Výkresy



Přehled zboží

Objednací číslo	Provedení	Materiál základní těleso	Povrch základního těleso	D	D1	D3	L	L1	L4	Zdvih S	F x 30°	Síla pružiny začátek F1 cca N	Síla pružiny konec F2 cca N
K0347.3105	N	ocel	kalená	5	12	M4	37	24	8	5	1,3	5	12
K0347.3206	N	ocel	kalená	6	14	M6	43	28	9	6	1,8	6	14
K0347.3308	N	ocel	kalená	8	18	M8	56	36	12	8	2,3	15	35
K0347.3410	N	ocel	kalená	10	22	M8	62	40	12	10	2,8	15	34
K0347.03105	N	nerezová ocel	kalená	5	12	M4	37	24	8	5	1,3	5	12
K0347.03206	N	nerezová ocel	kalená	6	14	M6	43	28	9	6	1,8	6	14
K0347.03308	N	nerezová ocel	kalená	8	18	M8	56	36	12	8	2,3	15	35
K0347.03410	N	nerezová ocel	kalená	10	22	M8	62	40	12	10	2,8	15	34
K0347.13105	N	nerezová ocel	netvrzeno	5	12	M4	37	24	8	5	1,3	5	12
K0347.13206	N	nerezová ocel	netvrzeno	6	14	M6	43	28	9	6	1,8	6	14
K0347.13308	N	nerezová ocel	netvrzeno	8	18	M8	56	36	12	8	2,3	15	35
K0347.13410	N	nerezová ocel	netvrzeno	10	22	M8	62	40	12	10	2,8	15	34