

Aretační čepy z oceli nebo nerezové oceli, hladké provedení, bez nákrůžku, s plastovým hříbovitým úchytem a zajišťovací drážkou

Popis zboží/obrázky produktu



Popis

Materiál:

Ocelové provedení:

Aretační kolík kalený:

Pouzdro 1.0403 svařitelné.

Aretační kolík třídy pevnosti 5.8.

Nerezové provedení:

Aretační kolík kalený:

Pouzdro 1.4301 svařitelné.

Aretační kolík 1.4034.

Aretační kolík nekalený:

Pouzdro 1.4301 svařitelné.

Aretační kolík 1.4305.

Úchytka hříbovitého tvaru, tmavošedý termoplast.

Provedení:

Ocelové provedení:

Aretační kolík kalený, broušený a brynýrovaný.

Nerezové provedení:

Aretační kolík kalený, broušený a bez povrchové úpravy.

Aretační kolík nekalený, broušený a bez povrchové úpravy.

Upozornění:

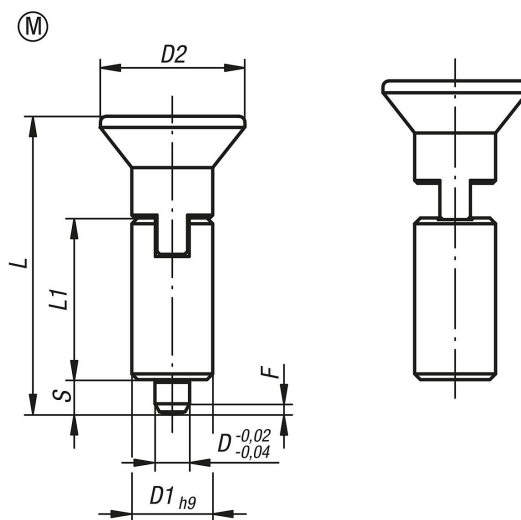
Pro účely pevného přivaření aretačních čepů doporučujeme ochranné svařování plamenem, a to svářečkou WIG. Aretační čepy se užívají tam, kde je třeba zabránit změně aretační polohy v důsledku působení příčných sil. Teprve až po ručním vysunutí čepu je možné nastavit jinou aretační polohu. Má-li aretační kolík vysunut delší dobu a je-li třeba zamezit jeho zpětnému zapadnutí, je třeba zvolit provedení M. Pokud je aretační čep přivařen, měla by být objímka přivařena, aby nedošlo k tepelnému poškození pružiny vlivem vysokých teplot.

Na vyžádání:

Nadstandardní provedení.

Aretační čepy z oceli nebo nerezové oceli, hladké provedení, bez nákrůžku, s plastovým hříbovitým úchytem a zajišťovací drážkou

Výkresy



Přehled zboží

Objednací číslo	Provedení	Materiál základního tělesa	Povrch základního tělesa	D	D1	D2	L	L1	Zdvih S	F x 30°	Síla pružiny začátek F1 cca N	Síla pružiny konec F2 cca N
K0346.2004	M	ocel	kalená	4	10	18	38,5	21	4	1	6	12
K0346.2105	M	ocel	kalená	5	12	21	43,5	24	5	1,3	5	12
K0346.2206	M	ocel	kalená	6	14	25	51,7	28	6	1,8	6	14
K0346.2308	M	ocel	kalená	8	18	33	68	36	8	2,3	15	35
K0346.2410	M	ocel	kalená	10	22	33	74	40	10	2,8	15	34
K0346.02004	M	nerezová ocel	kalená	4	10	18	38,5	21	4	1	6	12
K0346.02105	M	nerezová ocel	kalená	5	12	21	43,5	24	5	1,3	5	12
K0346.02206	M	nerezová ocel	kalená	6	14	25	51,7	28	6	1,8	6	14
K0346.02308	M	nerezová ocel	kalená	8	18	33	68	36	8	2,3	15	35
K0346.02410	M	nerezová ocel	kalená	10	22	33	74	40	10	2,8	15	34
K0346.12004	M	nerezová ocel	netvrzeno	4	10	18	38,5	21	4	1	6	12
K0346.12105	M	nerezová ocel	netvrzeno	5	12	21	43,5	24	5	1,3	5	12
K0346.12206	M	nerezová ocel	netvrzeno	6	14	25	51,7	28	6	1,8	6	14
K0346.12308	M	nerezová ocel	netvrzeno	8	18	33	68	36	8	2,3	15	35
K0346.12410	M	nerezová ocel	netvrzeno	10	22	33	74	40	10	2,8	15	34