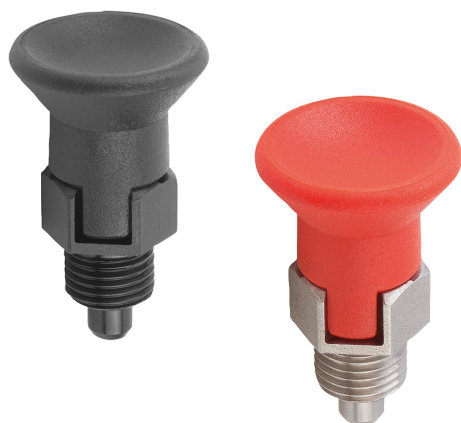


## Aretační čepy z oceli nebo nerezové oceli, krátké provedení s plastovým hříbovitým úchytem a zajišťovací drážkou

Popis zboží/obrázky produktu



### Popis

#### Materiál:

Ocelové provedení:  
Aretační kolík kalený:  
Třída pevnosti 5.8.

Nerezové provedení:  
Aretační kolík nekalený:  
Závitové pouzdro 1.4305.  
Aretační kolík 1.4305.

Hříbovitý úchyt z tmavošedého termoplastu nebo v bezpečnostní červené RAL3020.

#### Provedení:

Ocelové provedení:  
Aretační kolík kalený, broušený a bryněrovaný.

Nerezové provedení:  
Aretační kolík nekalený, broušený a bez povrchové úpravy.

#### Upozornění:

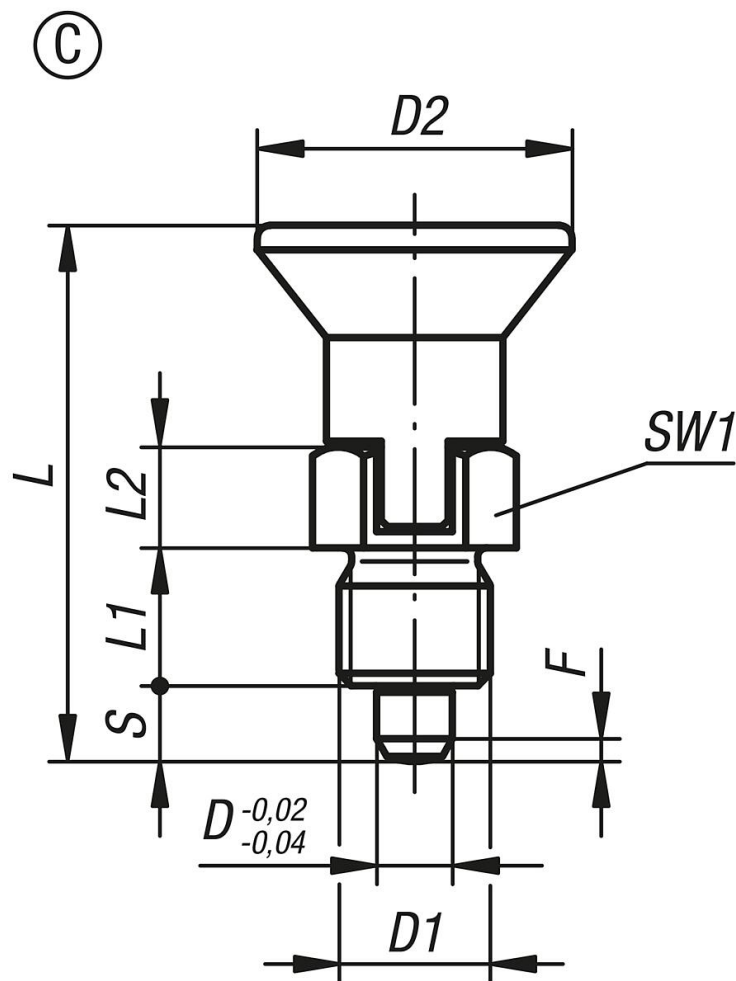
Aretační čepy se užívají tam, kde je třeba zabránit změně aretačního nastavení příčnými silami. Teprve až po ručním vysunutí čepu je možné nastavit jinou aretační polohu. Bude-li aretační kolík po delší dobu vysunut a je-li třeba zabránit jeho zpětnému zapadnutí, pak je třeba zvolit provedení C resp. provedení D.

#### Na vyžádání:

Nadstandardní provedení.

# Aretační čepy z oceli nebo nerezové oceli, krátké provedení s plastovým hříbovitým úchytem a zajišťovací drážkou

Výkresy



## Přehled zboží

Objednací číslo	Provedení	Materiál základního tělesa	Povrch základního tělesa	Barva komponenty	D	D1	D2	L	L1	L2	Zdvih S	SW1	F x 30°	Síla pružiny začátek F1 cca N	Síla pružiny konec F2 cca N
K0631.7903	C	ocel	kalená	tmavošedá RAL 7021	3	M6x0,75	14	25,5	6	5	3,5	8	0,8	4	10
K0631.7004	C	ocel	kalená	tmavošedá RAL 7021	4	M8x1	18	29,5	6	6	4	10	1	4	12
K0631.7105	C	ocel	kalená	tmavošedá RAL 7021	5	M10x1	21	34,5	8	7	5	13	1,3	5	12
K0631.7206	C	ocel	kalená	tmavošedá RAL 7021	6	M12x1,5	25	41,7	10	8	6	14	1,8	6	14
K0631.7308	C	ocel	kalená	tmavošedá RAL 7021	8	M16x1,5	33	54	12	10	8	19	2,3	14	28
K0631.7410	C	ocel	kalená	tmavošedá RAL 7021	10	M20x1,5	33	61	15	12	10	22	2,8	15	32
K0631.790384	C	ocel	kalená	bezpečnostní červená RAL 3020	3	M6x0,75	14	25,5	6	5	3,5	8	0,8	4	10
K0631.700484	C	ocel	kalená	bezpečnostní červená RAL 3020	4	M8x1	18	29,5	6	6	4	10	1	4	12
K0631.710584	C	ocel	kalená	bezpečnostní červená RAL 3020	5	M10x1	21	34,5	8	7	5	13	1,3	5	12
K0631.720684	C	ocel	kalená	bezpečnostní červená RAL 3020	6	M12x1,5	25	41,7	10	8	6	14	1,8	6	14
K0631.730884	C	ocel	kalená	bezpečnostní červená RAL 3020	8	M16x1,5	33	54	12	10	8	19	2,3	14	28
K0631.741084	C	ocel	kalená	bezpečnostní červená RAL 3020	10	M20x1,5	33	61	15	12	10	22	2,8	15	32
K0631.17903	C	nerezová ocel	netvrzeno	tmavošedá RAL 7021	3	M6x0,75	14	25,5	6	5	3,5	8	0,8	4	10
K0631.17004	C	nerezová ocel	netvrzeno	tmavošedá RAL 7021	4	M8x1	18	29,5	6	6	4	10	1	4	12
K0631.17105	C	nerezová ocel	netvrzeno	tmavošedá RAL 7021	5	M10x1	21	34,5	8	7	5	13	1,3	5	12
K0631.17206	C	nerezová ocel	netvrzeno	tmavošedá RAL 7021	6	M12x1,5	25	41,7	10	8	6	14	1,8	6	14
K0631.17308	C	nerezová ocel	netvrzeno	tmavošedá RAL 7021	8	M16x1,5	33	54	12	10	8	19	2,3	14	28
K0631.17410	C	nerezová ocel	netvrzeno	tmavošedá RAL 7021	10	M20x1,5	33	61	15	12	10	22	2,8	15	32
K0631.1790384	C	nerezová ocel	netvrzeno	bezpečnostní červená RAL 3020	3	M6x0,75	14	25,5	6	5	3,5	8	0,8	4	10
K0631.1700484	C	nerezová ocel	netvrzeno	bezpečnostní červená RAL 3020	4	M8x1	18	29,5	6	6	4	10	1	4	12
K0631.1710584	C	nerezová ocel	netvrzeno	bezpečnostní červená RAL 3020	5	M10x1	21	34,5	8	7	5	13	1,3	5	12
K0631.1720684	C	nerezová ocel	netvrzeno	bezpečnostní červená RAL 3020	6	M12x1,5	25	41,7	10	8	6	14	1,8	6	14

## Aretační čepy z oceli nebo nerezové oceli, krátké provedení s plastovým hříbovitým úchytem a zajišťovací drážkou

### Přehled zboží

Objednací číslo	Provedení	Materiál základní těleso	Povrch základního tělesa	Barva komponenty	D	D1	D2	L	L1	L2	Zdvih S	SW1	F x 30°	Síla pružiny začátek F1 cca N	Síla pružiny konec F2 cca N
<b>K0631.1730884</b>	C	nerezová ocel	netvrzeno	bezpečnostní červená RAL 3020	8	M16x1,5	33	54	12	10	8	19	2,3	14	28
<b>K0631.1741084</b>	C	nerezová ocel	netvrzeno	bezpečnostní červená RAL 3020	10	M20x1,5	33	61	15	12	10	22	2,8	15	32