

Aretační čepy z oceli nebo nerezové oceli a s plastovým úchytem hříbovitého tvaru a prodlouženým aretačním kolíkem

Popis zboží/obrázky produktu



Popis

Materiál:

Ocelové provedení:
Aretační kolík kalený:
Třída pevnosti 5.8.

Nerezové provedení:
Aretační kolík kalený:
Závitové pouzdro 1.4305.
Aretační kolík 1.4034.

Aretační kolík nekalený:
Závitové pouzdro 1.4305.
Aretační kolík 1.4305.

Úchytka hříbovitého tvaru, tmavošedý termoplast.

Provedení:

Ocelové provedení:
Aretační kolík kalený, broušený a brynýrovaný.

Nerezové provedení:
Aretační kolík kalený, broušený a bez povrchové úpravy.
Aretační kolík nekalený, broušený a bez povrchové úpravy.

Upozornění:

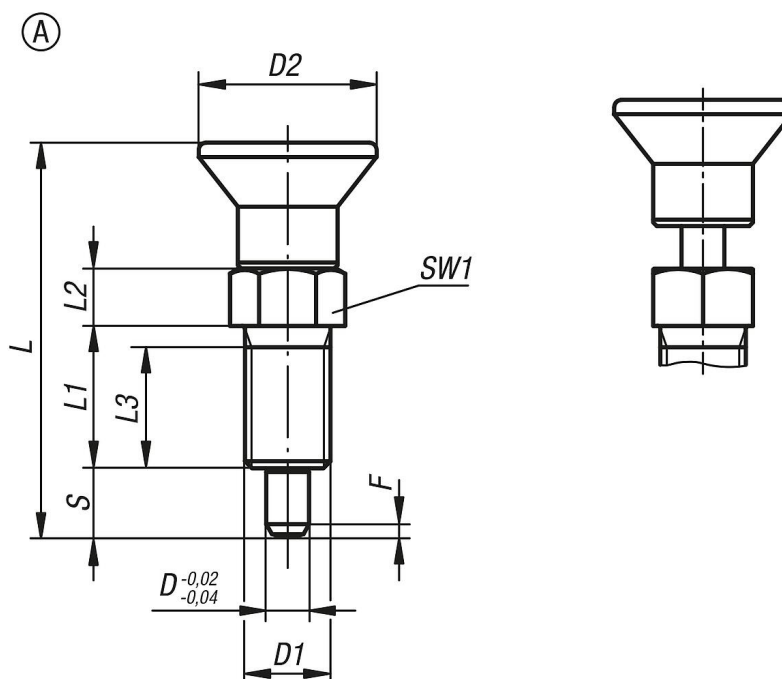
Aretační čepy se užívají tam, kde je třeba zabránit změně aretačního nastavení příčnými silami. Teprve až po ručním vysunutí čepu je možné nastavit jinou aretační polohu.

Na vyžádání:

Nadstandardní provedení.

Aretační čepy z oceli nebo nerezové oceli a s plastovým úchytem hřibovitého tvaru a prodlouženým aretačním kolíkem

Výkresy



Přehled zboží

Objednací číslo	Provedení	Materiál základní těleso	Aretační kolík	D	D1	D2	L	L1	L2	L3	Zdvih S	SW1	F x 30°	Síla pružiny začátek F1 cca N	Síla pružiny konec F2 cca N
K0630.21903	A	ocel	kalená	3	M6x0,75	14	33	12	5	10	5	8	0,8	4,5	12
K0630.21004	A	ocel	kalená	4	M8x1	18	40,5	15	6	13	6	10	1	6	15
K0630.21105	A	ocel	kalená	5	M10x1	21	46,5	17	7	15	8	13	1,3	5	16
K0630.21206	A	ocel	kalená	6	M12x1,5	25	54,7	20	8	17	9	14	1,8	6	18
K0630.21308	A	ocel	kalená	8	M16x1,5	33	72	26	10	23	12	19	2,3	15	45
K0630.21410	A	ocel	kalená	10	M20x1,5	33	79	28	12	25	15	22	2,8	15	43
K0630.21412	A	ocel	kalená	12	M20x1,5	33	84	28	14	25	18	22	2,8	15	51
K0630.21516	A	ocel	kalená	16	M24x2	40	104	32	18	28	24	27	3,2	20	60
K0630.201903	A	nerezová ocel	kalená	3	M6x0,75	14	33	12	5	10	5	8	0,8	4,5	12
K0630.201004	A	nerezová ocel	kalená	4	M8x1	18	40,5	15	6	13	6	10	1	6	15
K0630.201105	A	nerezová ocel	kalená	5	M10x1	21	46,5	17	7	15	8	13	1,3	5	16
K0630.201206	A	nerezová ocel	kalená	6	M12x1,5	25	54,7	20	8	17	9	14	1,8	6	18
K0630.201308	A	nerezová ocel	kalená	8	M16x1,5	33	72	26	10	23	12	19	2,3	15	45
K0630.201410	A	nerezová ocel	kalená	10	M20x1,5	33	79	28	12	25	15	22	2,8	15	43
K0630.201412	A	nerezová ocel	kalená	12	M20x1,5	33	84	28	14	25	18	22	2,8	15	51
K0630.201516	A	nerezová ocel	kalená	16	M24x2	40	104	32	18	28	24	27	3,2	20	60
K0630.211903	A	nerezová ocel	netvrzeno	3	M6x0,75	14	33	12	5	10	5	8	0,8	4,5	12
K0630.211004	A	nerezová ocel	netvrzeno	4	M8x1	18	40,5	15	6	13	6	10	1	6	15
K0630.211105	A	nerezová ocel	netvrzeno	5	M10x1	21	46,5	17	7	15	8	13	1,3	5	16
K0630.211206	A	nerezová ocel	netvrzeno	6	M12x1,5	25	54,7	20	8	17	9	14	1,8	6	18
K0630.211308	A	nerezová ocel	netvrzeno	8	M16x1,5	33	72	26	10	23	12	19	2,3	15	45
K0630.211410	A	nerezová ocel	netvrzeno	10	M20x1,5	33	79	28	12	25	15	22	2,8	15	43
K0630.211412	A	nerezová ocel	netvrzeno	12	M20x1,5	33	84	28	14	25	18	22	2,8	15	51
K0630.211516	A	nerezová ocel	netvrzeno	16	M24x2	40	104	32	18	28	24	27	3,2	20	60