

Aretační čepy z oceli nebo nerezové oceli, s plastovým hříbovitým úchytem

Popis zboží/obrázky produktu



Popis

Popis výrobku:

Aretační čepy se užívají tehdy, je-li třeba zabránit změně aretačního nastavení působením příčných sil.

Příkladem je aretace délková a výšková a také aretace polohy ve strojírenství, při výrobě přístrojů, nábytku a při výrobě speciálních vozidel.

Teprve po ručním vysunutí čepu je možné nastavit jinou aretační polohu. Má-li se vysunutí provádět po delší době a je přitom třeba zamezit zpětnému zaskočení aretačního kolíku, je nutné použít provedení C nebo provedení D.

Použité materiály umožňují univerzální použití až po aplikace s nejvyššími požadavky na odolnost vůči korozi.

Materiál:

Ocelové provedení:

Závitový kolík a aretační kolík z automatové ocelí.

Tlačná pružina Ss14310

Nerezové provedení A2:

Závitové pouzdro S14305..

Aretační kolík, kalený 1.4034

Aretační kolík, nekalený Ss14305 Tlačná pružina S14310

Provedení nerezové oceli A4:

Závitové pouzdro aretačního kolíku S14404.

Tlačná pružina 1.4401 nebo 1.4571.

Hříbovitý úchyt z tmavošedého termoplastu nebo v bezpečnostní červené RAL3020.

Provedení:

Ocelové provedení:

Závitové pouzdro bryněrováno.

Aretační kolík kalený, broušený a bryněrovaný.

Nerezové provedení A2:

závitové pouzdro bez povrchové úpravy.

Aretační kolík, vytvrzený nebo nevytvrzený, broušený a bez povrchové úpravy.

Nerezové provedení A4:

závitové pouzdro bez povrchové úpravy.

Aretační kolík, broušený, chemicky potažen niklem nebo bez povrchové úpravy.

Na vyžádání:

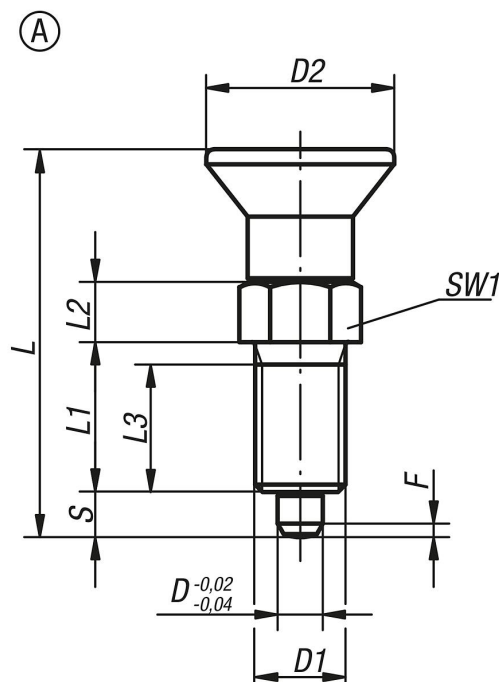
Nadstandardní provedení.

Příslušenství:

Distanční kroužky K0665

Aretační čepy z oceli nebo nerezové oceli, s plastovým hříbovitým úchytem

Výkresy



Přehled zboží

Objednáací číslo	Provedení	Materiál základního tělesa	Ocelový klíč	Povrch základního tělesa	Barva komponenty	D	D1	D2	L	L1	L2	L3	Zdvih S	SW1	F x 30°	Síla pružiny začátek F1 cca N	Síla pružiny konec F2 cca N
K0338.1903	A	ocel	-	kalená	tmavošedá RAL 7021	3	M6x0,75	14	31,5	12	5	10	3,5	8	0,8	4,5	10
K0338.1004	A	ocel	-	kalená	tmavošedá RAL 7021	4	M8x1	18	38,5	15	6	13	4	10	1	6	12
K0338.1105	A	ocel	-	kalená	tmavošedá RAL 7021	5	M10x1	21	43,5	17	15	5	13	5	1,3	5	12
K0338.1206	A	ocel	-	kalená	tmavošedá RAL 7021	6	M12x1,5	25	51,7	20	17	6	14	6	1,8	6	14
K0338.1308	A	ocel	-	kalená	tmavošedá RAL 7021	8	M16x1,5	33	68	26	10	23	8	19	2,3	15	35
K0338.1410	A	ocel	-	kalená	tmavošedá RAL 7021	10	M20x1,5	33	74	28	12	25	10	22	2,8	15	34
K0338.1412	A	ocel	-	kalená	tmavošedá RAL 7021	12	M20x1,5	33	78	28	12	25	12	22	2,8	15	39
K0338.1516	A	ocel	-	kalená	tmavošedá RAL 7021	16	M24x2	40	96	32	18	16	27	3,2	20	46	
K0338.190384	A	ocel	-	kalená	bezpečnostní červená RAL 3020	3	M6x0,75	14	31,5	12	5	10	3,5	8	0,8	4,5	10
K0338.100484	A	ocel	-	kalená	bezpečnostní červená RAL 3020	4	M8x1	18	38,5	15	6	13	4	10	1	6	12
K0338.110584	A	ocel	-	kalená	bezpečnostní červená RAL 3020	5	M10x1	21	43,5	17	15	5	13	5	1,3	5	12
K0338.120684	A	ocel	-	kalená	bezpečnostní červená RAL 3020	6	M12x1,5	25	51,7	20	17	6	14	6	1,8	6	14
K0338.130884	A	ocel	-	kalená	bezpečnostní červená RAL 3020	8	M16x1,5	33	68	26	10	23	8	19	2,3	15	35
K0338.141084	A	ocel	-	kalená	bezpečnostní červená RAL 3020	10	M20x1,5	33	74	28	12	25	10	22	2,8	15	34
K0338.141284	A	ocel	-	kalená	bezpečnostní červená RAL 3020	12	M20x1,5	33	78	28	12	25	12	22	2,8	15	39
K0338.151684	A	ocel	-	kalená	bezpečnostní červená RAL 3020	16	M24x2	40	96	32	18	16	27	3,2	20	46	
K0338.01903	A	nerezová ocel	1.4034	kalená	tmavošedá RAL 7021	3	M6x0,75	14	31,5	12	5	10	3,5	8	0,8	4,5	10
K0338.01004	A	nerezová ocel	1.4034	kalená	tmavošedá RAL 7021	4	M8x1	18	38,5	15	6	13	4	10	1	6	12
K0338.01105	A	nerezová ocel	1.4034	kalená	tmavošedá RAL 7021	5	M10x1	21	43,5	17	15	5	13	5	1,3	5	12
K0338.01206	A	nerezová ocel	1.4034	kalená	tmavošedá RAL 7021	6	M12x1,5	25	51,7	20	17	6	14	6	1,8	6	14
K0338.01308	A	nerezová ocel	1.4034	kalená	tmavošedá RAL 7021	8	M16x1,5	33	68	26	10	23	8	19	2,3	15	35
K0338.01410	A	nerezová ocel	1.4034	kalená	tmavošedá RAL 7021	10	M20x1,5	33	74	28	12	25	10	22	2,8	15	34
K0338.01412	A	nerezová ocel	1.4034	kalená	tmavošedá RAL 7021	12	M20x1,5	33	78	28	12	25	12	22	2,8	15	39
K0338.01516	A	nerezová ocel	1.4034	kalená	tmavošedá RAL 7021	16	M24x2	40	96	32	18	16	27	3,2	20	46	
K0338.0190384	A	nerezová ocel	1.4034	kalená	bezpečnostní červená RAL 3020	3	M6x0,75	14	31,5	12	5	10	3,5	8	0,8	4,5	10
K0338.0100484	A	nerezová ocel	1.4034	kalená	bezpečnostní červená RAL 3020	4	M8x1	18	38,5	15	6	13	4	10	1	6	12
K0338.0110584	A	nerezová ocel	1.4034	kalená	bezpečnostní červená RAL 3020	5	M10x1	21	43,5	17	15	5	13	5	1,3	5	12
K0338.0120684	A	nerezová ocel	1.4034	kalená	bezpečnostní červená RAL 3020	6	M12x1,5	25	51,7	20	17	6	14	6	1,8	6	14
K0338.0130884	A	nerezová ocel	1.4034	kalená	bezpečnostní červená RAL 3020	8	M16x1,5	33	68	26	10	23	8	19	2,3	15	35
K0338.0141084	A	nerezová ocel	1.4034	kalená	bezpečnostní červená RAL 3020	10	M20x1,5	33	74	28	12	25	10	22	2,8	15	34
K0338.0141284	A	nerezová ocel	1.4034	kalená	bezpečnostní červená RAL 3020	12	M20x1,5	33	78	28	12	25	12	22	2,8	15	39
K0338.0151684	A	nerezová ocel	1.4034	kalená	bezpečnostní červená RAL 3020	16	M24x2	40	96	32	18	16	27	3,2	20	46	
K0338.11903	A	nerezová ocel	1.4305	netrzeno	tmavošedá RAL 7021	3	M6x0,75	14	31,5	12	5	10	3,5	8	0,8	4,5	10

Aretační čepy z oceli nebo nerezové oceli, s plastovým hříbovitým úchytem

Přehled zboží

Objednáací číslo	Provedení	Materiál základní těleso	Ocelový klíč	Povrch základního tělesa	Barva komponenty	D	D1	D2	L	L1	L2	L3	Zdvih SW1	F x 30°	Síla pružiny začátek F1 cca N	Síla pružiny konec F2 cca N
K0338.11004	A	nerezová ocel	1.4305	netvrzeno	tmavošedá RAL 7021	4	M8x1	1838,5	15	6	13	4	10	1	6	12
K0338.11105	A	nerezová ocel	1.4305	netvrzeno	tmavošedá RAL 7021	5	M10x1	2143,5	17	7	15	5	13	1,3	5	12
K0338.11206	A	nerezová ocel	1.4305	netvrzeno	tmavošedá RAL 7021	6	M12x1,5	2551,7	20	8	17	6	14	1,8	6	14
K0338.11308	A	nerezová ocel	1.4305	netvrzeno	tmavošedá RAL 7021	8	M16x1,5	3368	26	10	23	8	19	2,3	15	35
K0338.11410	A	nerezová ocel	1.4305	netvrzeno	tmavošedá RAL 7021	10	M20x1,5	3374	28	12	25	10	22	2,8	15	34
K0338.11412	A	nerezová ocel	1.4305	netvrzeno	tmavošedá RAL 7021	12	M20x1,5	3378	28	12	25	12	22	2,8	15	39
K0338.11516	A	nerezová ocel	1.4305	netvrzeno	tmavošedá RAL 7021	16	M24x2	4096	32	18	28	16	27	3,2	20	46
K0338.1190384	A	nerezová ocel	1.4305	netvrzeno	bezpečnostní červená RAL 3020	3	M6x0,75	1431,5	10	5	10	3,5	8	0,8	4,5	10
K0338.1100484	A	nerezová ocel	1.4305	netvrzeno	bezpečnostní červená RAL 3020	4	M8x1	1838,5	15	6	13	4	10	1	6	12
K0338.1110584	A	nerezová ocel	1.4305	netvrzeno	bezpečnostní červená RAL 3020	5	M10x1	2143,5	17	7	15	5	13	1,3	5	12
K0338.1120684	A	nerezová ocel	1.4305	netvrzeno	bezpečnostní červená RAL 3020	6	M12x1,5	2551,7	20	8	17	6	14	1,8	6	14
K0338.1130884	A	nerezová ocel	1.4305	netvrzeno	bezpečnostní červená RAL 3020	8	M16x1,5	3368	26	10	23	8	19	2,3	15	35
K0338.1141084	A	nerezová ocel	1.4305	netvrzeno	bezpečnostní červená RAL 3020	10	M20x1,5	3374	28	12	25	10	22	2,8	15	34
K0338.1141284	A	nerezová ocel	1.4305	netvrzeno	bezpečnostní červená RAL 3020	12	M20x1,5	3378	28	12	25	12	22	2,8	15	39
K0338.1151684	A	nerezová ocel	1.4305	netvrzeno	bezpečnostní červená RAL 3020	16	M24x2	4096	32	18	28	16	27	3,2	20	46
K0338.61903	A	nerezová ocel	1.4404	potaženo niklem	tmavošedá RAL 7021	3	M6x0,75	1431,5	10	5	10	3,5	8	0,8	3	6,5
K0338.61004	A	nerezová ocel	1.4404	potaženo niklem	tmavošedá RAL 7021	4	M8x1	1838,5	15	6	13	4	10	1	7	15,5
K0338.61105	A	nerezová ocel	1.4404	potaženo niklem	tmavošedá RAL 7021	5	M10x1	2143,5	17	7	15	5	13	1,3	4	12,5
K0338.61206	A	nerezová ocel	1.4404	potaženo niklem	tmavošedá RAL 7021	6	M12x1,5	2551,7	20	8	17	6	14	1,8	7	14,5
K0338.61308	A	nerezová ocel	1.4404	potaženo niklem	tmavošedá RAL 7021	8	M16x1,5	3368	26	10	23	8	19	2,3	15	35
K0338.61410	A	nerezová ocel	1.4404	potaženo niklem	tmavošedá RAL 7021	10	M20x1,5	3374	28	12	25	10	22	2,8	15	30
K0338.61412	A	nerezová ocel	1.4404	potaženo niklem	tmavošedá RAL 7021	12	M20x1,5	3378	28	12	25	12	22	2,8	15	39
K0338.61516	A	nerezová ocel	1.4404	potaženo niklem	tmavošedá RAL 7021	16	M24x2	4096	32	18	28	16	27	3,2	20	40
K0338.6190384	A	nerezová ocel	1.4404	potaženo niklem	bezpečnostní červená RAL 3020	3	M6x0,75	1431,5	10	5	10	3,5	8	0,8	3	6,5
K0338.6100484	A	nerezová ocel	1.4404	potaženo niklem	bezpečnostní červená RAL 3020	4	M8x1	1838,5	15	6	13	4	10	1	7	15,5
K0338.6110584	A	nerezová ocel	1.4404	potaženo niklem	bezpečnostní červená RAL 3020	5	M10x1	2143,5	17	7	15	5	13	1,3	4	12,5
K0338.6120684	A	nerezová ocel	1.4404	potaženo niklem	bezpečnostní červená RAL 3020	6	M12x1,5	2551,7	20	8	17	6	14	1,8	7	14,5
K0338.6130884	A	nerezová ocel	1.4404	potaženo niklem	bezpečnostní červená RAL 3020	8	M16x1,5	3368	26	10	23	8	19	2,3	15	35
K0338.6141084	A	nerezová ocel	1.4404	potaženo niklem	bezpečnostní červená RAL 3020	10	M20x1,5	3374	28	12	25	10	22	2,8	15	30
K0338.6141284	A	nerezová ocel	1.4404	potaženo niklem	bezpečnostní červená RAL 3020	12	M20x1,5	3378	28	12	25	12	22	2,8	15	39
K0338.6151684	A	nerezová ocel	1.4404	potaženo niklem	bezpečnostní červená RAL 3020	16	M24x2	4096	32	18	28	16	27	3,2	20	40
K0338.71903	A	nerezová ocel	1.4404	bez povrchové úpravy	tmavošedá RAL 7021	3	M6x0,75	1431,5	10	5	10	3,5	8	0,8	3	6,5
K0338.71004	A	nerezová ocel	1.4404	bez povrchové úpravy	tmavošedá RAL 7021	4	M8x1	1838,5	15	6	13	4	10	1	7	15,5
K0338.71105	A	nerezová ocel	1.4404	bez povrchové úpravy	tmavošedá RAL 7021	5	M10x1	2143,5	17	7	15	5	13	1,3	4	12,5
K0338.71206	A	nerezová ocel	1.4404	bez povrchové úpravy	tmavošedá RAL 7021	6	M12x1,5	2551,7	20	8	17	6	14	1,8	7	14,5
K0338.71308	A	nerezová ocel	1.4404	bez povrchové úpravy	tmavošedá RAL 7021	8	M16x1,5	3368	26	10	23	8	19	2,3	15	35
K0338.71410	A	nerezová ocel	1.4404	bez povrchové úpravy	tmavošedá RAL 7021	10	M20x1,5	3374	28	12	25	10	22	2,8	15	30
K0338.71412	A	nerezová ocel	1.4404	bez povrchové úpravy	tmavošedá RAL 7021	12	M20x1,5	3378	28	12	25	12	22	2,8	15	39
K0338.71516	A	nerezová ocel	1.4404	bez povrchové úpravy	tmavošedá RAL 7021	16	M24x2	4096	32	18	28	16	27	3,2	20	40
K0338.7190384	A	nerezová ocel	1.4404	bez povrchové úpravy	bezpečnostní červená RAL 3020	3	M6x0,75	1431,5	10	5	10	3,5	8	0,8	3	6,5
K0338.7100484	A	nerezová ocel	1.4404	bez povrchové úpravy	bezpečnostní červená RAL 3020	4	M8x1	1838,5	15	6	13	4	10	1	7	15,5
K0338.7110584	A	nerezová ocel	1.4404	bez povrchové úpravy	bezpečnostní červená RAL 3020	5	M10x1	2143,5	17	7	15	5	13	1,3	4	12,5
K0338.7120684	A	nerezová ocel	1.4404	bez povrchové úpravy	bezpečnostní červená RAL 3020	6	M12x1,5	2551,7	20	8	17	6	14	1,8	7	14,5
K0338.7130884	A	nerezová ocel	1.4404	bez povrchové úpravy	bezpečnostní červená RAL 3020	8	M16x1,5	3368	26	10	23	8	19	2,3	15	35
K0338.7141084	A	nerezová ocel	1.4404	bez povrchové úpravy	bezpečnostní červená RAL 3020	10	M20x1,5	3374	28	12	25	10	22	2,8	15	30
K0338.7141284	A	nerezová ocel	1.4404	bez povrchové úpravy	bezpečnostní červená RAL 3020	12	M20x1,5	3378	28	12	25	12	22	2,8	15	39
K0338.7151684	A	nerezová ocel	1.4404	bez povrchové úpravy	bezpečnostní červená RAL 3020	16	M24x2	4096	32	18	28	16	27	3,2	20	40