

Pružné opěrky hladké provedení, oboustranné

Popis zboží/obrázky produktu



Popis

Materiál:

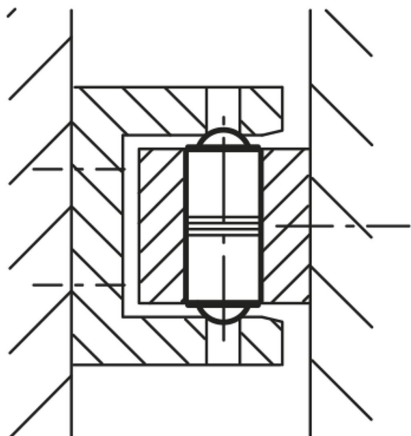
Pouzdro mosazné.
Kulička a pružina z nerezové oceli.

Provedení:

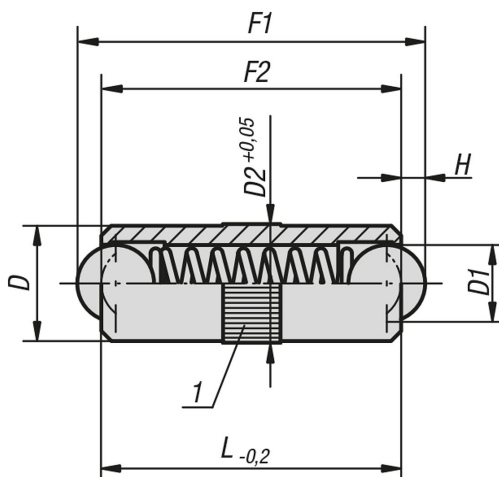
Kulička tvrzená, bez povrchové úpravy.

Odkaz na výkres:

1) Rýhování



Výkresy



Přehled zboží

Pružné opěrky hladké provedení, oboustranné

Objednací číslo	D	D1	D2	L	H	Síla pružiny začátek F1 cca N	Síla pružiny konec F2 cca N
K0337.025	2,5	2	2,55	6	0,65	1,5	2,8
K0337.03	3	2,5	3,05	8	0,8	2,5	6
K0337.04	4	3	4,05	10	0,9	3	7
K0337.05	5	4	5,05	12	1,2	4	8

Pružné opěrky hladké provedení, oboustranné

Přehled zboží

Objednací číslo	D	D1	D2	L	H	Síla pružiny začátek F1 cca N	Síla pružiny konec F2 cca N
K0337.06	6	5	6,05	16	1,6	6	10
K0337.08	8	6	8,05	20	2	8	12
K0337.10	10	8	10,05	24	2,9	10	16