

Pružné opěrky hladké provedení, bez nákrůžku, nerezové

Popis zboží/obrázky produktu



Popis

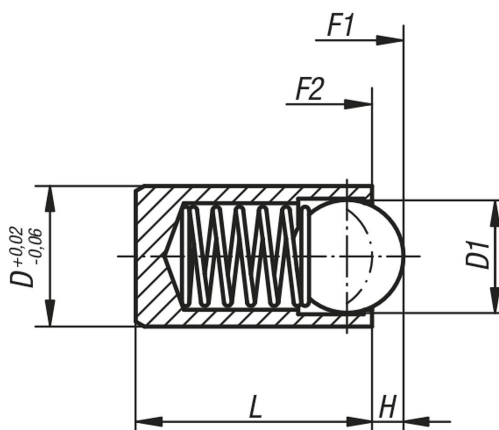
Materiál:

Pouzdro a pružina z nerezové oceli.
Kulička z nerezové oceli nebo POM.

Provedení:

Kulička tvrzena, bez povrchové úpravy.

Výkresy



Přehled zboží

Pružné opěrky, hladké provedení, bez nákrůžku, nerezové

Objednací číslo	Materiál komponenty	D	D1	H	L	Síla pružiny začátek F1 cca N	Síla pružiny konec F2 cca N
K0335.203	nerezová ocel	3	2	0,65	7	5	7
K0335.204	nerezová ocel	4	3	0,8	9	12	22
K0335.205	nerezová ocel	5	4	1	12	19	30
K0335.206	nerezová ocel	6	5	1,5	14	22	40
K0335.208	nerezová ocel	8	6	1,8	16	42	73
K0335.210	nerezová ocel	10	8	2,7	22	54	100
K0335.212	nerezová ocel	12	10	3,2	24	54	122
K0335.304	POM	4	3	0,6	9	12	22
K0335.305	POM	5	4	0,9	12	19	30
K0335.306	POM	6	5	1,3	14	22	40
K0335.308	POM	8	6	1,7	16	42	73
K0335.310	POM	10	8	2,6	22	54	100
K0335.312	POM	12	10	3,1	24	54	122

