

## Pružné opěrky hladké provedení, plastové

### Popis zboží/obrázky produktu



### Popis

#### Materiál:

Pouzdro z termoplastu.

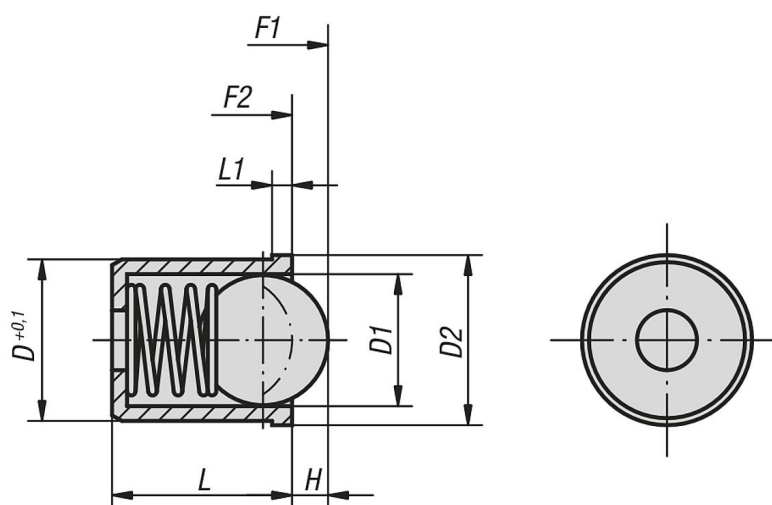
Pružina z nerezové oceli.

Kulička z nerezové oceli nebo POM.

#### Provedení:

Pouzdro černé. Kulička tvrzena, bez povrchové úpravy.

### Výkresy



### Přehled zboží

#### Pružné opěrky hladké provedení, plastové

Objednáací číslo	Materiál komponenty	D	D1	D2	H	L	L1	Síla pružiny začátek F1 cca N	Síla pružiny konec F2 cca N
K0334.04	nerezová ocel	4	3	4,6	0,7	5	1	3	7
K0334.05	nerezová ocel	5	4	5,6	1	6	1	4	7
K0334.06	nerezová ocel	6	5	6,5	1,5	7	1	6	12
K0334.08	nerezová ocel	8	6,5	8,5	1,8	9	1	6	12
K0334.10	nerezová ocel	10	8	12	2,7	13,5	2,5	10	20
K0334.12	nerezová ocel	12	10	14	3,5	16	2,5	15	25
K0334.204	POM	4	3	4,6	0,7	5	1	3	7
K0334.205	POM	5	4	5,6	1	6	1	4	7
K0334.206	POM	6	5	6,5	1,5	7	1	6	12
K0334.208	POM	8	6,5	8,5	1,8	9	1	6	12
K0334.210	POM	10	8	12	2,7	13,5	2,5	10	20
K0334.212	POM	12	10	14	3,5	16	2,5	15	25