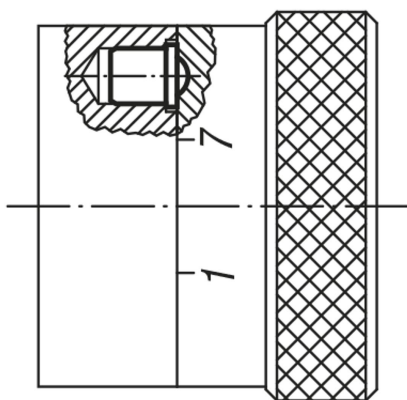


## Pružné opěrky hladké provedení, nerezové

Popis zboží/obrázky produktu



### Popis

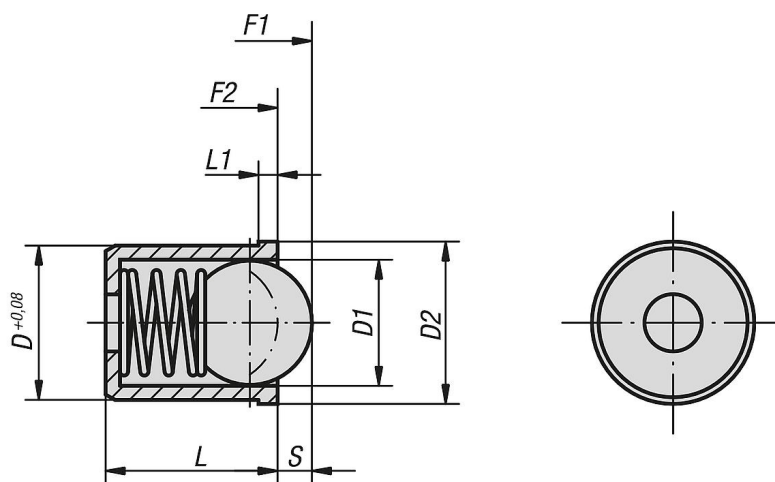
#### Materiál:

Pouzdro a pružina z nerezové oceli.  
Kulička z nerezové oceli nebo POM.

#### Provedení:

Pouzdro bez povrchové úpravy. Kulička tvrzena, bez povrchové úpravy.

### Výkresy



### Přehled zboží

Pružné opěrky, hladké provedení, nerezové

## Pružné opěrky hladké provedení, nerezové

### Přehled zboží

Objednáací číslo	Materiál komponenty	D	D1	D2	L	L1	Zdvih S	Síla pružiny začátek F1 cca N	Síla pružiny konec F2 cca N
K0333.02	nerezová ocel	2	1,5	2,5	3	0,6	0,4	1,2	2,5
K0333.03	nerezová ocel	3	2,5	3,5	4	0,8	0,65	1,7	3,4
K0333.04	nerezová ocel	4	3	4,6	5	1	0,8	3	7
K0333.05	nerezová ocel	5	4	5,6	6	1	1	4	7
K0333.06	nerezová ocel	6	5	6,5	7	1	1,5	6	12
K0333.08	nerezová ocel	8	6,5	8,5	9	1	1,8	6	12
K0333.10	nerezová ocel	10	8	12	13,5	2,5	2,7	10	20
K0333.12	nerezová ocel	12	10	14	16	2,5	3,5	15	25
K0333.304	POM	4	3	4,6	5	1	0,6	3	7
K0333.305	POM	5	4	5,6	6	1	0,8	4	7
K0333.306	POM	6	5	6,5	7	1	1,3	6	12
K0333.308	POM	8	6,5	8,5	9	1	1,6	6	12
K0333.310	POM	10	8	12	13,5	2,5	2,6	10	20
K0333.312	POM	12	10	14	16	2,5	3,3	15	25