

Aretační protikusy

Popis zboží/obrázky produktu



Popis

Materiál:

Automatová ocel.

Provedení:

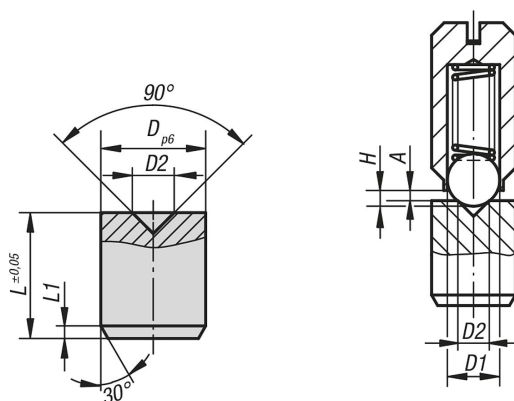
Bez povrchové úpravy, kaleno.

Upozornění:

Aretační protikusy ve spojení s pružnými tlačnými čepy nacházejí své uplatnění při potřebě pevného a přesného zaaretování.

$$A = H - \left(\frac{D1 + D2}{2} - \frac{\sqrt{2}}{2} \times D1 \right)$$

Výkresy



Přehled zboží

Aretační protikusy

Objednací číslo	Odpovídající pro pružný tlačný čep D	D	D1	D2	H	L	L1
K0332.04015	- / M4	4	rozměr z příslušné produktové stránky	1,5	rozměr z příslušné produktové stránky	5	0,5
K0332.05020	Ø4 / M5	5	rozměr z příslušné produktové stránky	2	rozměr z příslušné produktové stránky	6	0,5
K0332.06020	Ø5 / M6	6	rozměr z příslušné produktové stránky	2	rozměr z příslušné produktové stránky	8	0,7
K0332.08030	Ø6 / M8	8	rozměr z příslušné produktové stránky	3	rozměr z příslušné produktové stránky	10	1
K0332.10040	Ø8 / M10	10	rozměr z příslušné produktové stránky	4	rozměr z příslušné produktové stránky	12	1,2
K0332.12060	Ø10 / M12	12	rozměr z příslušné produktové stránky	6	rozměr z příslušné produktové stránky	14	1,5
K0332.16080	Ø12 / M16	16	rozměr z příslušné produktové stránky	8	rozměr z příslušné produktové stránky	18	2