

Pouzdra s odpruženou kuličkou a s vnitřním šestihranem, s tlačným kolíkem, z nerezové oceli, se závitovou pojistkou

Popis zboží/obrázky produktu



Popis

Materiál:

Pouzdro 1.4305.

Tlačný kolík 1.4034.

Pružina 1.4310.

Závitová pojistka z nylonu.

Provedení:

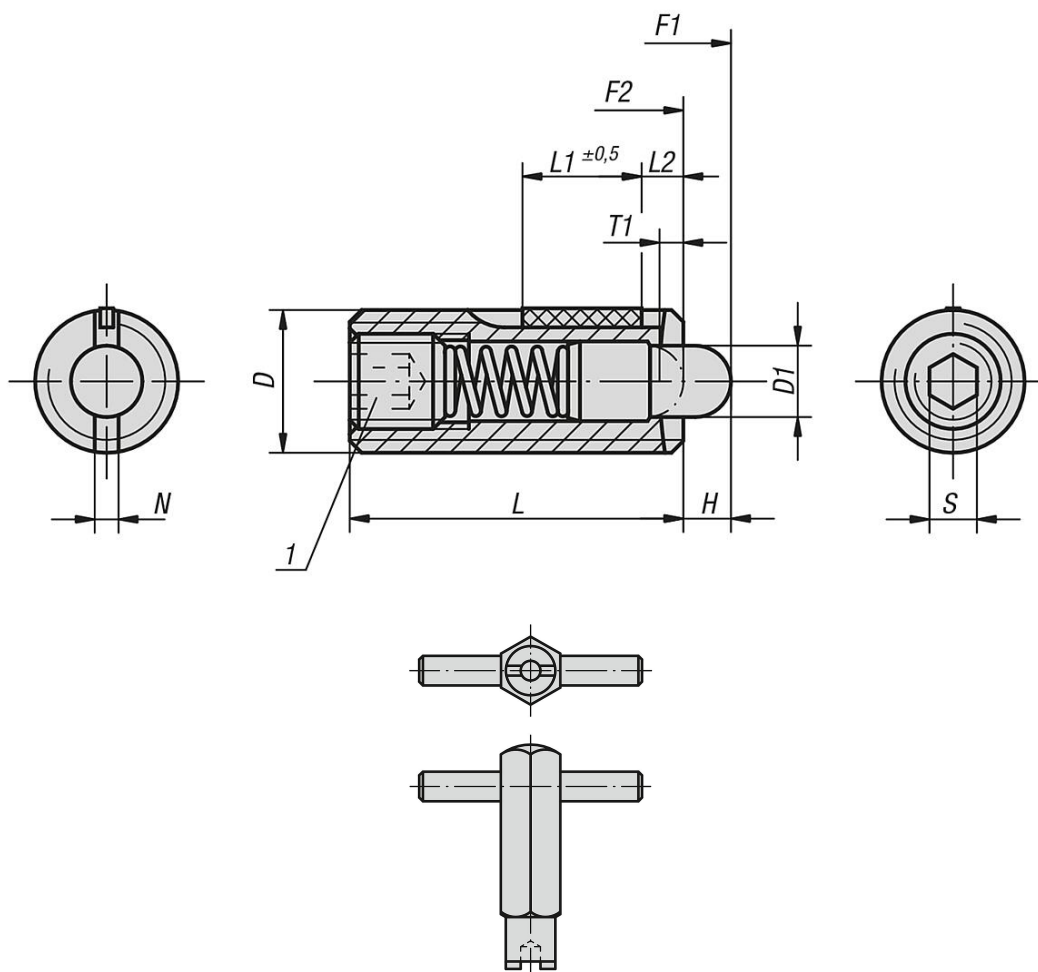
Bez povrchové úpravy. Tlačný čep kalený.

Odkaz na výkres:

L2 = cca dvě otáčky závitu

1) Zalepený závitový čep

Výkresy



Přehled zboží

Pouzdra s odpruženou kuličkou a s vnitřním šestihranem, s tlačným kolíkem, z nerezové oceli, se závitovou pojistkou

Pouzdra s odpruženou kuličkou a s vnitřním šestihranem, s tlačným kolíkem, z nerezové oceli, se závitovou pojistkou

Přehled zboží

| Objednací číslo | D | D1 | H | L | L1 | T1 | N | S | Síla pružiny začátek F1 cca N | Síla pružiny konec F2 cca N | Moment zašroubování cca Nm | Moment vyšroubování cca Nm | Objednací číslo Montážního klíče |
|-----------------|-----|-----|-----|----|----|-----|-----|-----|-------------------------------------|-----------------------------------|----------------------------------|----------------------------------|-------------------------------------|
| K0329.05 | M5 | 2,4 | 2,3 | 18 | 7 | 0,8 | 0,8 | 1,5 | 5 | 17 | 0,12 | 0,08 | K0317.905 |
| K0329.06 | M6 | 2,7 | 2,5 | 20 | 7 | 1 | 1 | 2 | 6 | 17 | 0,45 | 0,22 | K0317.906 |
| K0329.08 | M8 | 3,5 | 3 | 22 | 8 | 1,4 | 1,2 | 2,5 | 7 | 29 | 1,05 | 0,37 | K0317.908 |
| K0329.10 | M10 | 4 | 3 | 22 | 9 | 1,4 | 1,6 | 3 | 8 | 31 | 1,3 | 0,6 | K0317.910 |
| K0329.12 | M12 | 6 | 4 | 28 | 10 | 2 | 2 | 4 | 10 | 47 | 2 | 1,3 | K0317.912 |
| K0329.16 | M16 | 7,5 | 5 | 32 | 14 | 2,5 | 2,5 | 5 | 38 | 85 | 3,9 | 3 | K0317.916 |
| K0329.212 | M12 | 6 | 4 | 28 | 10 | 2 | 2 | 4 | 19 | 74 | 2 | 1,3 | K0317.912 |
| K0329.205 | M5 | 2,4 | 2,3 | 18 | 7 | 0,8 | 0,8 | 1,5 | 9 | 26 | 0,12 | 0,08 | K0317.905 |
| K0329.206 | M6 | 2,7 | 2,5 | 20 | 7 | 1 | 1 | 2 | 11 | 35 | 0,45 | 0,22 | K0317.906 |
| K0329.208 | M8 | 3,5 | 3 | 22 | 8 | 1,4 | 1,2 | 2,5 | 15 | 48 | 1,05 | 0,37 | K0317.908 |
| K0329.210 | M10 | 4 | 3 | 22 | 9 | 1,4 | 1,6 | 3 | 15 | 58 | 1,3 | 0,6 | K0317.910 |