

Pouzdra s odpruženou kuličkou a s vnitřním šestihranem, s tlačným kolíkem, z oceli, se závitovou pojistkou

Popis zboží/obrázky produktu

KIPPlack

Popis

Materiál:

Pouzdro z oceli, třída pevnosti 5.8.

Tlačný čep z oceli.

Pružina z pružinové oceli, tř. D.

Závitová pojistka z nylonu.

Provedení:

Brynýrováno. Tlačný čep kalený.

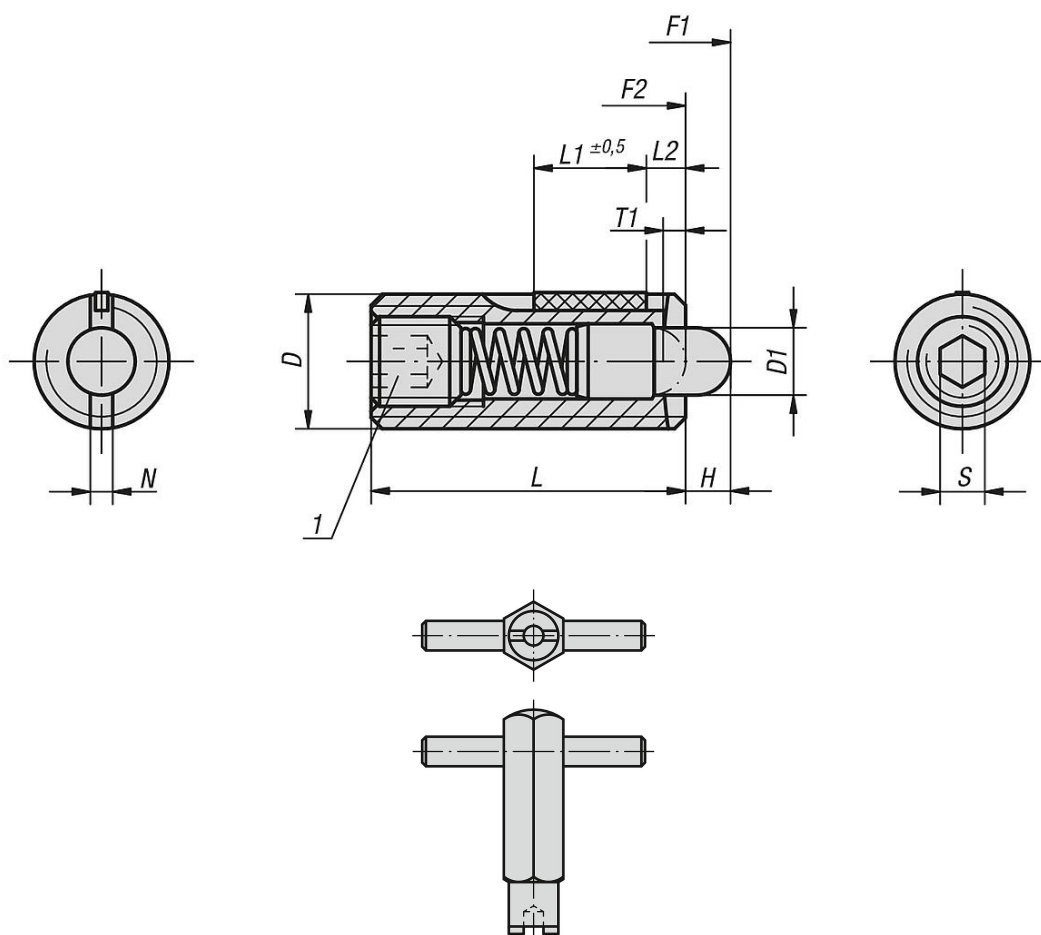
Odkaz na výkres:

L2 = cca dvě otáčky závitu

1) Zalepený závitový čep



Výkresy



Přehled zboží

Pouzdra s odpruženou kuličkou a s vnitřním šestihranem, s tlačným kolíkem, z oceli, se závitovou pojistkou

Pouzdra s odpruženou kuličkou a s vnitřním šestihranem, s tlačným kolíkem, z oceli, se závitovou pojistkou

Přehled zboží

Objednací číslo	D	D1	H	L	L1	T1	N	S	Síla pružiny začátek F1 cca N	Síla pružiny konec F2 cca N	Moment zašroubování cca Nm	Moment vyšroubování cca Nm	Objednací číslo Montážního klíče
K0327.05	M5	2,4	2,3	18	7	0,8	0,8	1,5	6	20	0,12	0,08	K0317.905
K0327.06	M6	2,7	2,5	20	7	1	1	2	7	20	0,45	0,22	K0317.906
K0327.08	M8	3,5	3	22	8	1,4	1,2	2,5	9	35	1,05	0,37	K0317.908
K0327.10	M10	4	3	22	9	1,4	1,6	3	9	35	1,3	0,6	K0317.910
K0327.12	M12	6	4	28	10	2	2	4	12	55	2	1,3	K0317.912
K0327.16	M16	7,5	5	32	14	2,5	2,5	5	45	100	3,9	3	K0317.916
K0327.116	M16	7,5	5	32	14	2,5	2,5	5	20	45	3,9	3	K0317.916
K0327.105	M5	2,4	2,3	18	7	0,8	0,8	1,5	3	10	0,12	0,08	K0317.905
K0327.106	M6	2,7	2,5	20	7	1	1	2	3	9	0,45	0,22	K0317.906
K0327.108	M8	3,5	3	22	8	1,4	1,2	2,5	4	16	1,05	0,37	K0317.908
K0327.110	M10	4	3	22	9	1,4	1,6	3	4	16	1,3	0,6	K0317.910
K0327.112	M12	6	4	28	10	2	2	4	5	27	2	1,3	K0317.912
K0327.205	M5	2,4	2,3	18	7	0,8	0,8	1,5	11	29	0,12	0,08	K0317.905
K0327.206	M6	2,7	2,5	20	7	1	1	2	14	37	0,45	0,22	K0317.906
K0327.208	M8	3,5	3	22	8	1,4	1,2	2,5	22	65	1,05	0,37	K0317.908
K0327.210	M10	4	3	22	9	1,4	1,6	3	19	70	1,3	0,6	K0317.910
K0327.212	M12	6	4	28	10	2	2	4	25	85	2	1,3	K0317.912
K0327.216	M16	7,5	5	32	14	2,5	2,5	5	60	150	3,9	3	K0317.916