

Pouzdra s odpruženou kuličkou a s vnitřním šestihranem, z oceli, se závitovou pojistkou

Popis zboží/obrázky produktu

KIPPlack



Popis

Materiál:

Pouzdro z oceli, třída pevnosti 5.8.

Kulička z oceli.

Pružina z pružinové oceli, tř. D.

Závitová pojistka z nylonu.

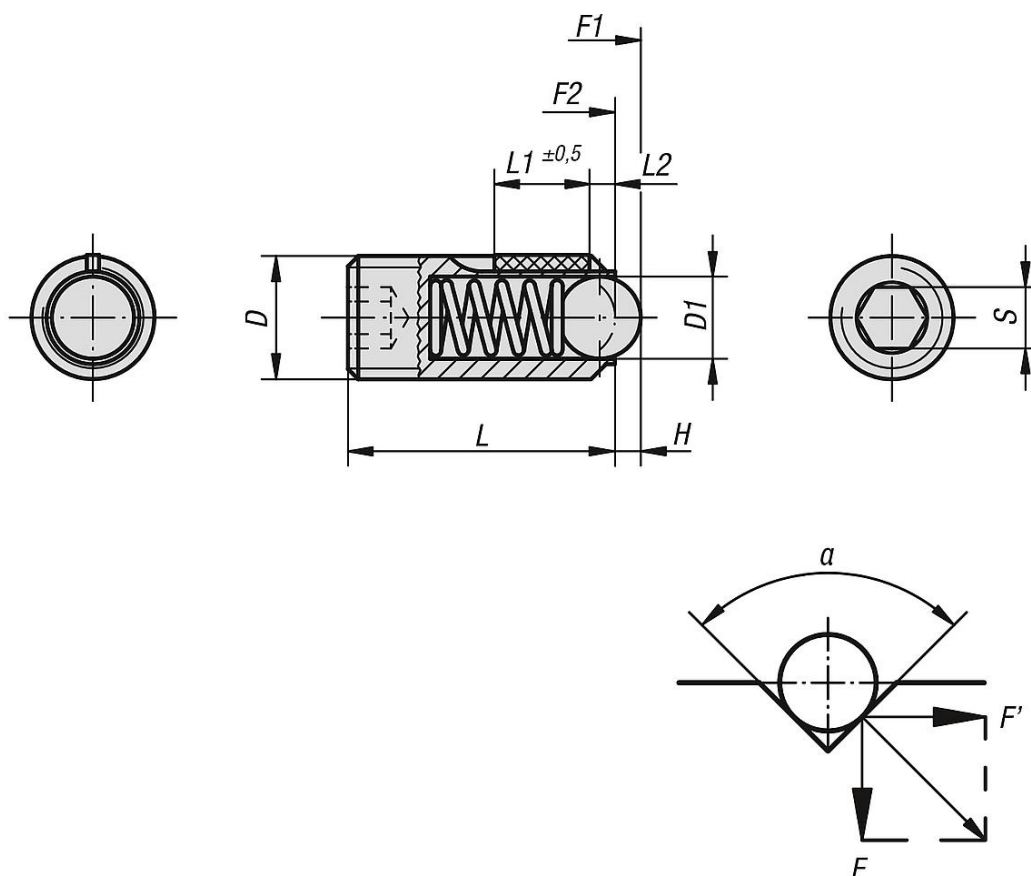
Provedení:

Brynýrováno. Kulička tvrzená.

Odkaz na výkres:

L2 = cca dvě otáčky závitu

Výkresy



$$\alpha = 60^\circ, F' = 1,732 \times F$$

$$\alpha = 90^\circ, F' = F$$

$$\alpha = 120^\circ, F' = 0,577 \times F$$

Přehled zboží

Pouzdra s odpruženou kuličkou a s vnitřním šestihranem, z oceli, se závitovou pojistkou

Přehled zboží

Pouzdra s odpruženou kuličkou a s vnitřním šestihranem, z oceli, se závitovou pojistkou

Objednáací číslo	Síla pružiny	D	D1	H	L	L1	S	Síla pružiny začátek F1 cca N	Síla pružiny konec F2 cca N	Moment zašroubování cca Nm	Moment vyšroubování cca Nm
K0325.03	standardní	M3	1,5	0,4	9	4	1,5	1,5	3	0,1	0,07
K0325.04	standardní	M4	2,5	0,8	10	5	2	4	10	0,18	0,12
K0325.05	standardní	M5	3	0,9	14	6	2,5	6	11	0,12	0,08
K0325.06	standardní	M6	3,5	1	15	7	3	9	13	0,44	0,21
K0325.08	standardní	M8	5	1,5	18	8	4	15	30	1,1	0,38
K0325.10	standardní	M10	6	2	23	9	5	20	40	1,3	0,6
K0325.12	standardní	M12	8	2,5	26	10	6	30	55	2	1,3
K0325.16	standardní	M16	10	3,5	33	14	8	65	125	3,9	3
K0325.203	zvětšená	M3	1,5	0,4	9	4	1,5	5	7	0,1	0,07
K0325.204	zvětšená	M4	2,5	0,8	10	5	2	12	22	0,18	0,12
K0325.205	zvětšená	M5	3	0,9	14	6	2,5	19	30	0,12	0,08
K0325.206	zvětšená	M6	3,5	1	15	7	3	28	40	0,44	0,21
K0325.208	zvětšená	M8	5	1,5	18	8	4	47	73	1,1	0,38
K0325.210	zvětšená	M10	6	2	23	9	5	66	100	1,3	0,6
K0325.212	zvětšená	M12	8	2,5	26	10	6	66	120	2	1,3
K0325.216	zvětšená	M16	10	3,5	33	14	8	90	180	3,9	3