

Pouzdra s odpruženou kuličkou a s drážkou a kuličkou, z oceli, se závitovou pojistkou

Popis zboží/obrázky produktu

KIPPlöck



Popis

Materiál:

Pouzdro z oceli, třída pevnosti 5.8.

Kulička z oceli.

Pružina z pružinové oceli, tř. D.

Závitová pojistka z nylonu.

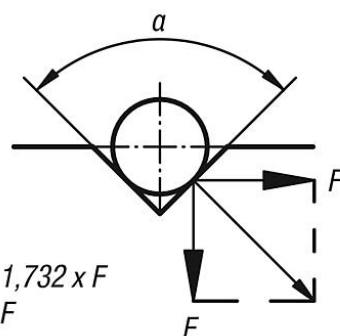
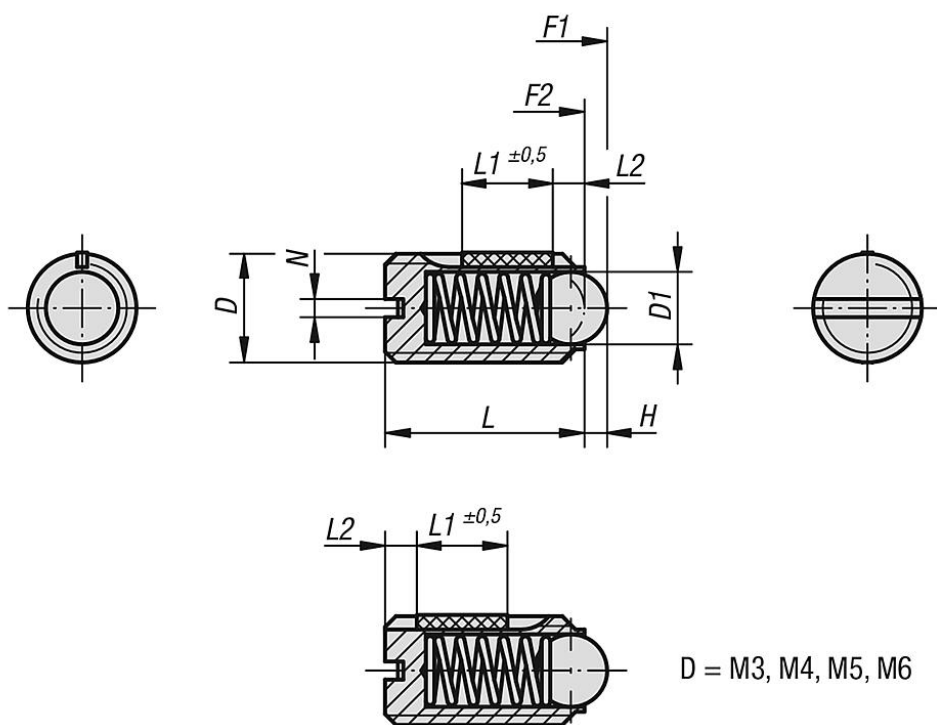
Provedení:

Brynýrováno. Kulička tvrzená.

Odkaz na výkres:

L2 = cca dvě otáčky závitu

Výkresy



$$a = 60^\circ, F' = 1,732 \times F$$

$$a = 90^\circ, F' = F$$

$$a = 120^\circ, F' = 0,577 \times F$$

Pouzdra s odpruženou kuličkou a s drážkou a kuličkou, z oceli, se závitovou pojistkou

Přehled zboží

Pouzdra s odpruženou kuličkou a s drážkou a kuličkou, z oceli, se závitovou pojistkou

Objednací číslo	D	D1	H	L	L1	N	Síla pružiny začátek F1 cca N	Síla pružiny konec F2 cca N	Moment zašroubování cca Nm	Moment vyšroubování cca Nm
K0321.03	M3	1,5	0,4	7	4	0,4	1,5	3	0,1	0,07
K0321.04	M4	2,5	0,8	9	5	0,6	4	10	0,18	0,12
K0321.05	M5	3	0,9	12	6	0,8	6	11	0,12	0,08
K0321.06	M6	3,5	1	14	7	1	9	13	0,43	0,21
K0321.08	M8	5	1,5	16	8	1,2	15	30	1,09	0,37
K0321.10	M10	6	2	19	9	1,6	20	40	1,36	0,62
K0321.12	M12	8	2,5	22	10	2	30	55	2,03	1,36
K0321.16	M16	10	3,5	24	14	2,5	65	125	3,95	2,95
K0321.203	M3	1,5	0,4	7	4	0,4	5	7	0,1	0,07
K0321.204	M4	2,5	0,8	9	5	0,6	12	22	0,18	0,12
K0321.205	M5	3	0,9	12	6	0,8	19	30	0,12	0,08
K0321.206	M6	3,5	1	14	7	1	28	40	0,43	0,21
K0321.208	M8	5	1,5	16	8	1,2	47	73	1,09	0,37
K0321.210	M10	6	2	19	9	1,6	66	100	1,36	0,62
K0321.212	M12	8	2,5	22	10	2	66	120	2,03	1,36
K0321.216	M16	10	3,5	24	14	2,5	90	180	3,95	2,95