

## Třmenové úchyty z plastu

### Popis zboží/obrázky produktu



### Popis

#### Materiál:

Termoplast PA (polyamid) zesílený skleněnými kuličkami.

Pouzdra, upevňovací šrouby, podložky a matice z oceli nebo ušlechtilé oceli.

#### Provedení:

Tmavošedá

#### Upozornění:

Toto třmenové madlo se vyznačuje svým velkým objemem a svým příjemným dotekem.

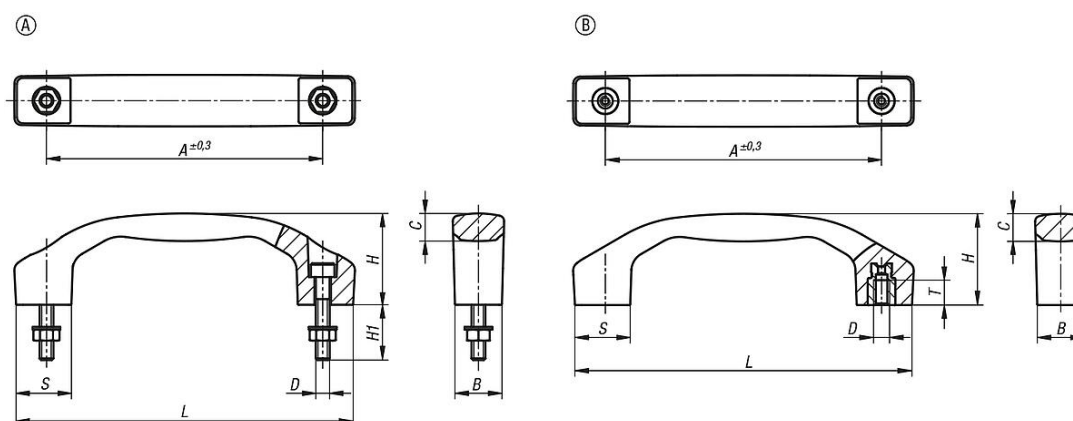
Tato rukojeť třmenů se vyznačuje svým velkým objemem a příjemným provedením povrchu.

#### Montáž:

Provedení A ze strany obsluhy.

Provedení B ze zadní strany.

### Výkresy



### Přehled zboží

#### Třmenová madla

Objednací číslo	Provedení	Materiál komponenty	A	B	C	D	H	H1	L	S	T	Nosná síla N
K1060.1100051	A	ocel	100	17	9,5	M5	33	20	122	20	-	1000
K1060.1120061	A	ocel	120	21	11,4	M6	39	25	146	24	-	1000
K1060.1140081	A	ocel	140	24	14,2	M8	45	30	170	28	-	1000
K1060.1100052	A	nerezová ocel	100	17	9,5	M5	33	20	122	20	-	1000
K1060.1120062	A	nerezová ocel	120	21	11,4	M6	39	25	146	24	-	1000
K1060.1140082	A	nerezová ocel	140	24	14,2	M8	45	30	170	28	-	1000
K1060.2100051	B	ocel	100	17	9,5	M5	33	-	122	20	9	1000
K1060.2120061	B	ocel	120	21	11,4	M6	39	-	146	24	12	1000
K1060.2140081	B	ocel	140	24	14,2	M8	45	-	170	28	12	1000
K1060.2100052	B	nerezová ocel	100	17	9,5	M5	33	-	122	20	9	1000
K1060.2120062	B	nerezová ocel	120	21	11,4	M6	39	-	146	24	12	1000
K1060.2140082	B	nerezová ocel	140	24	14,2	M8	45	-	170	28	12	1000

