

# Pružné tlačné prvky s vnitřním šestihranem a tlačným čepem, zvětšená síla pružiny

Popis zboží/obrázky produktu



## Popis

### Materiál:

Pouzdro 1.4305.  
Tlačný čep 1.4034.  
Pružina 1.4310.

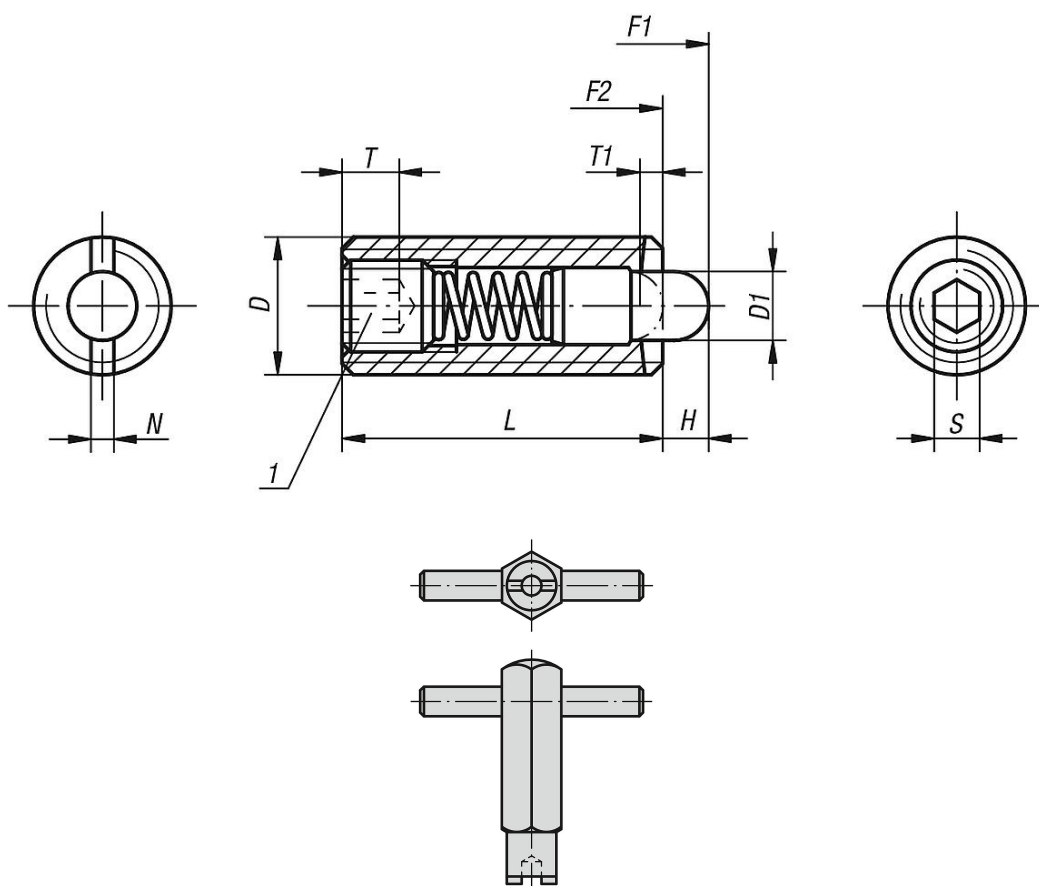
### Provedení:

Bez povrchové úpravy. Tlačný čep kalený.

### Odkaz na výkres:

1) Zalepený závitový čep

## Výkresy



## Přehled zboží

### Pružné opěrky s vnitřním šestihranem a tlačným čepem, zvětšená síla pružiny

Objednací číslo	D	D1	H	L	T	T1	N	S	Síla pružiny začátek F1 cca N	Síla pružiny konec F2 cca N	Objednací číslo Montážního klíče
K0319.206	M6	2,7	2,5	20	2,5	1	1	2	11	35	K0317.906

## Pružné tlačné prvky s vnitřním šestihranem a tlačným čepem, zvětšená síla pružiny

Přehled zboží

Objednací číslo	D	D1	H	L	T	T1	N	S	Síla pružiny začátek F1 cca N	Síla pružiny konec F2 cca N	Objednací číslo Montážního klíče
<b>K0319.212</b>	M12	6	4	28	5	2	2	4	19	74	K0317.912
<b>K0319.205</b>	M5	2,4	2,3	18	2	0,8	0,8	1,5	9	26	K0317.905
<b>K0319.208</b>	M8	3,5	3	22	3	1,4	1,2	2,5	15	48	K0317.908
<b>K0319.210</b>	M10	4	3	22	3,5	1,4	1,6	3	15	58	K0317.910