

## Miskové úchyty z plastu, šroubovatelné

Popis zboží/obrázky produktu



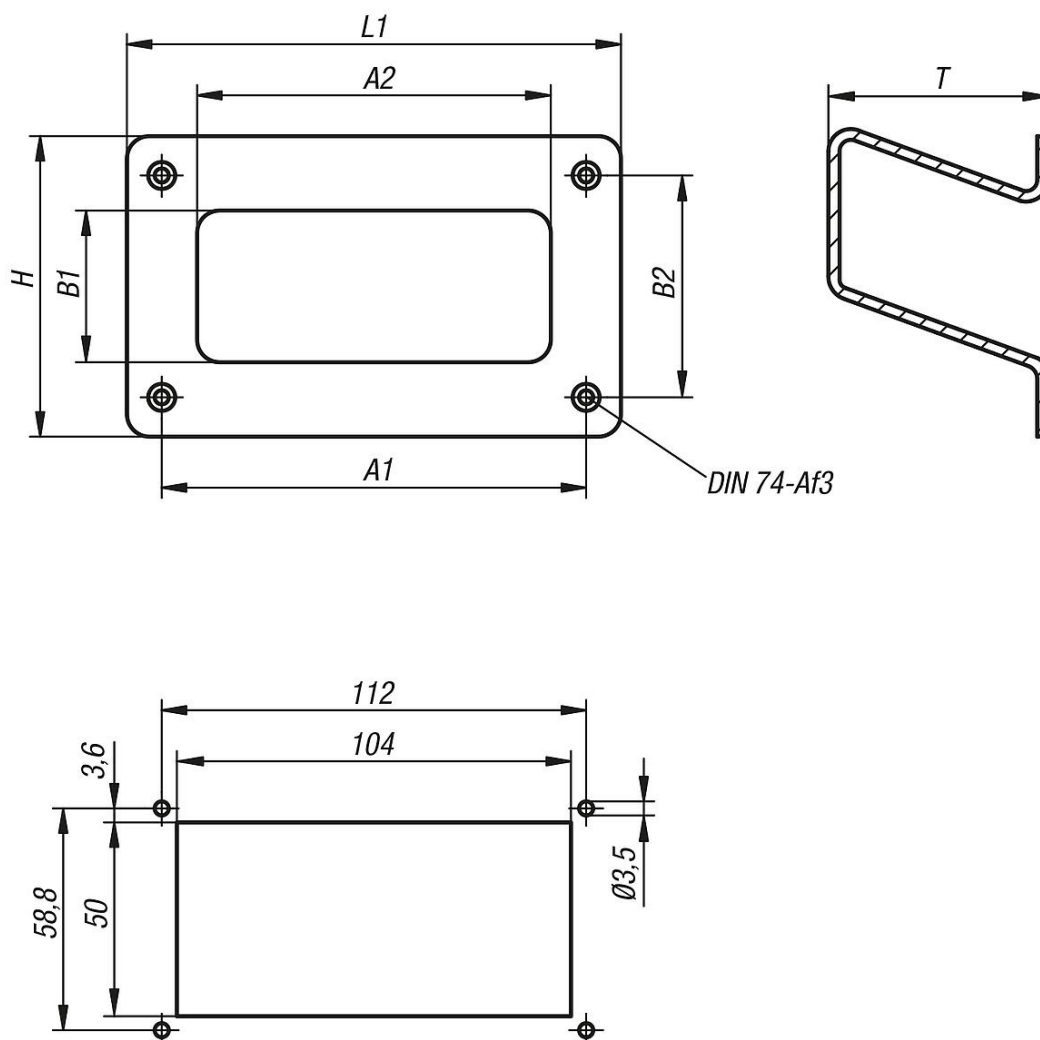
### Popis

**Materiál:**  
Termoplast (ABS).

**Provedení:**  
Černé.

**Upozornění:**  
Zatížení max. 500 N/pár.

### Výkresy



### Přehled zboží

### Misková madla

## Miskové úchyty z plastu, šroubovatelné

### Přehled zboží

Objednací číslo	Provedení 2	A1	A2	B1	B2	H	L1	T	Nosná síla N
K1079.1121	šroubovatelný	112	94	40	58,8	79	131	58	250