

## Miskové úchyty z plastu

### Popis zboží/obrázky produktu



### Popis

#### Popis výrobku:

Ergonomický tvar miskových úchytů jsou optimálně vhodné pro přístroje a kryty. Montáž se provádí vtačením nebo upnutím do montážního otvoru.

#### Materiál:

Termoplast (ABS).

#### Provedení:

Černé.

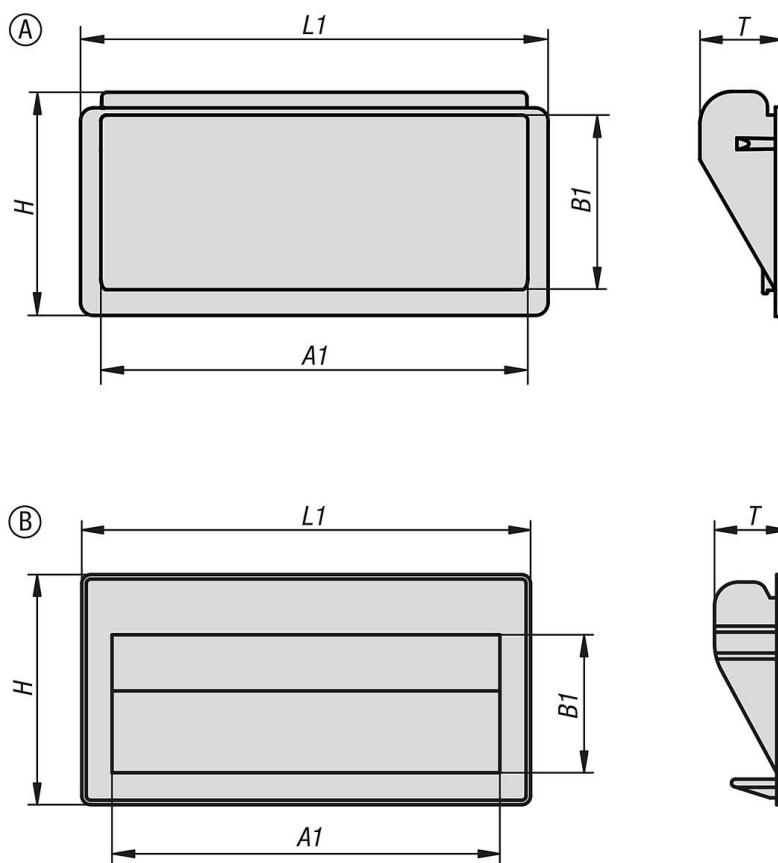
#### Upozornění:

Tento úchyt lze použít s tloušťkou stěny od 0,75 do 1,5 mm.

U ocelových a plechových pouzder je přídržná síla 750 N na jeden pár.

K1077.1101 se dodává s pružinovými sponami pro montáž na vnitřní stěnu skříně.

### Výkresy



### Přehled zboží

#### Misková madla

## Miskové úchyty z plastu

### Přehled zboží

Objednací číslo	Provedení	Provedení 2	A1	B1	H	L1	T	Montážní otvor	Nosná síla N
K1077.0901	A	zásuvné	79	30	40	90	16	83 x 34	375
K1077.1101	B	zásuvné	95	33,8	56,3	110	18	103 x 49	375