

Pružné opěrky s vnitřním šestihranem a kuličkou, standardní síla pružiny

Popis zboží/obrázky produktu



Popis

Materiál:

Pouzdro z oceli třídy pevnosti 5.8.

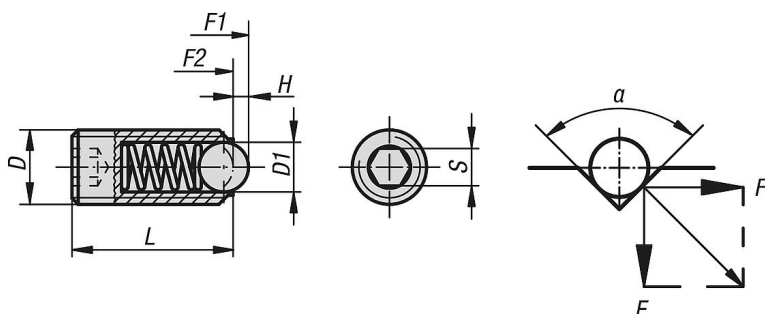
Kulička ocelová.

Pružina z pružinové oceli třída D.

Provedení:

Brynýrováno. Kulička tvrzená.

Výkresy



$$\begin{aligned} \alpha = 60^\circ, F' &= 1,732 \times F \\ \alpha = 90^\circ, F' &= F \\ \alpha = 120^\circ, F' &= 0,577 \times F \end{aligned}$$

Přehled zboží

Pružné opěrky s vnitřním šestihranem a kuličkou, standardní síla pružiny

Objednací číslo	D	D1	H	L	S	Síla pružiny začátek F1 cca N	Síla pružiny konec F2 cca N
K0315.03	M3	1,5	0,4	9	1,5	1,5	3
K0315.04	M4	2,5	0,8	10	2	4	10
K0315.05	M5	3	0,9	14	2,5	6	11
K0315.06	M6	3,5	1	15	3	9	13
K0315.08	M8	5	1,5	18	4	15	30
K0315.10	M10	6	2	23	5	20	35
K0315.12	M12	8	2,5	26	6	30	55
K0315.16	M16	10	3,5	33	8	65	125
K0315.20	M20	12	4,5	43	10	80	160
K0315.24	M24	15	5,5	48	12	90	180