

## Pěticípé ovládací prvky antibakteriální s vnitřním závitem, ocelové části nerezové

Popis zboží/obrázky produktu



### Popis

#### Materiál:

Termoplast, břidlicová šed.

Pouzdro popř. závitový čep z nerezové oceli 1.4305.

#### Provedení:

Nerezová ocel bez povrchové úpravy.

#### Použití:

Antibakteriální výrobky KIPP MEDI grip mají vysokou účinnost proti velkému množství škodlivých mikroorganismů, jako jsou bakterie, plísňe, m.j. i multirezistentní bakterie (např. MRSA).

V použitém plastu jsou trvale navázané částice mikrostrříbra, které působí antibakteriálně, tím je dána účinnost po celý životní cyklus výrobku.

#### Způsob účinku:

Na povrchu výrobku je prostřednictvím stříbrných iontů účinně ničen růst škodlivých mikroorganismů, přitom probíhá neustálé redukování přítomných zárodků na výrobcích MEDI grip (zkoušení a potvrzení akreditovanou zkušební laboratoří).

Mezi cykly čištění je riziko infekce při kontaktu s těmito výrobky značně nižší.

#### Přednosti:

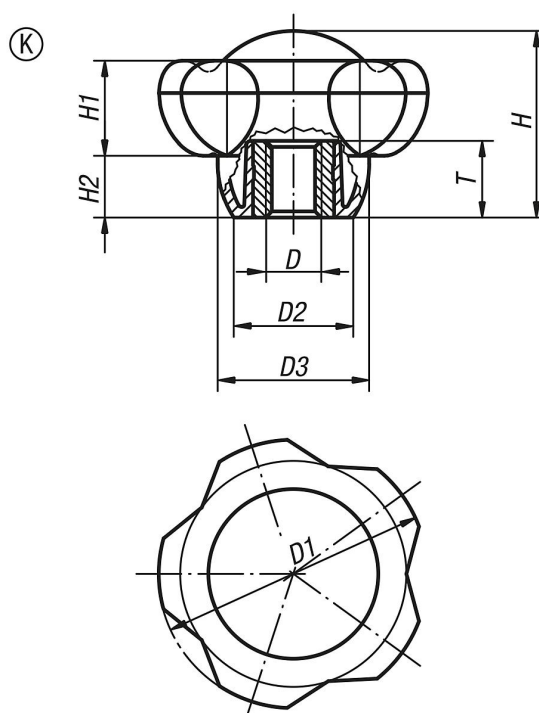
Odolné proti vlhkosti a čisticím prostředkům (při desinfekci), žádné toxické vedlejší účinky.

#### Použití:

Montáž na stroje, přístroje a zařízení a rovněž do vybavení používaných v oblastech se zvýšenými hygienickými požadavky (např. v nemocnicích, lékařských praxích, rehabilitační oblasti, ve výrobě potravin), použití ve veřejných oblastech, resp. v oblastech se silnou frekvencí výskytu osob (např. pečovatelské ústavy, jesle).

# Pěticípé ovládací prvky antibakteriální s vnitřním závitem, ocelové části nerezové

Výkresy



## Přehled zboží

Objednáací číslo	Provedení	D	D1	D2	D3	H	H1	H2	T
K0255.1263101144	K	M10	63	28	35,5	44	22,5	14,5	14