

## Upínací páka z plastu, antistatická s vnějším závitem, se závitovou vložkou z oceli, bryněvaná

Popis zboží/obrázky produktu



uvolnění vytažením



### Popis

#### Materiál:

Ovládací úchyt z vyztuženého plastu, s ozubeným kroužkem ze zinkového tlakového odlitku.

Ocelové části třída pevnosti 5.8.

#### Provedení:

Ocelové části bryněvané, ovládací páky grafitově černé.

#### Použití:

Citlivé elektrické, resp. elektronické součásti, komponenty a přístroje (konstrukční prvky citlivé na ESD) se mohou na základě elektrostatického výboje v blízkém okolí (electrostatic discharge = ESD) poškodit nebo dokonce zničit.

Elektrostatický výboj může být způsoben osobami nebo manipulací s konstrukčními prvky citlivými na ESD (např. při výrobě, montáži, přepravě skladování atd.).

Aby se zabránilo elektrostatickému výboji, jsou v prostředí s elektronikou požadovány výrobky se schopností elektrického vybíjení, které odpovídají DIN EN 61340-5-1.

Tyto výrobky jsou použitelné pro aplikace ESD, resp. ochranné zóny ESD (EPA) podle DIN EN 61340-5-1.

#### Bezpečnost:

Tyto výrobky ESD jsou použitelné i pro přístroje, komponenty a ochranné systémy v oblastech s nebezpečím výbuchu.

Při použití těchto výrobků ESD se zabraňuje vzniku elektrostatického jiskrového výboje a tím možnému vznícení plynů a prachu, které mohou v uzavřených prostorách vést k výbuchu.

Na ochranu osob, které působí v oblastech s nebezpečím výbuchu, musí výrobci přístrojů a provozovatelé uplatňovat a splňovat směrnice ATEX.

Tyto výrobky ESD jsou z hlediska elektrické vybíjecí schopnosti zkoušeny institucí TÜV Süd.

#### Cílové skupiny:

Výrobci přístrojů, kteří musí splňovat směrnici o výrobcích ATEX 2014/34/EU.

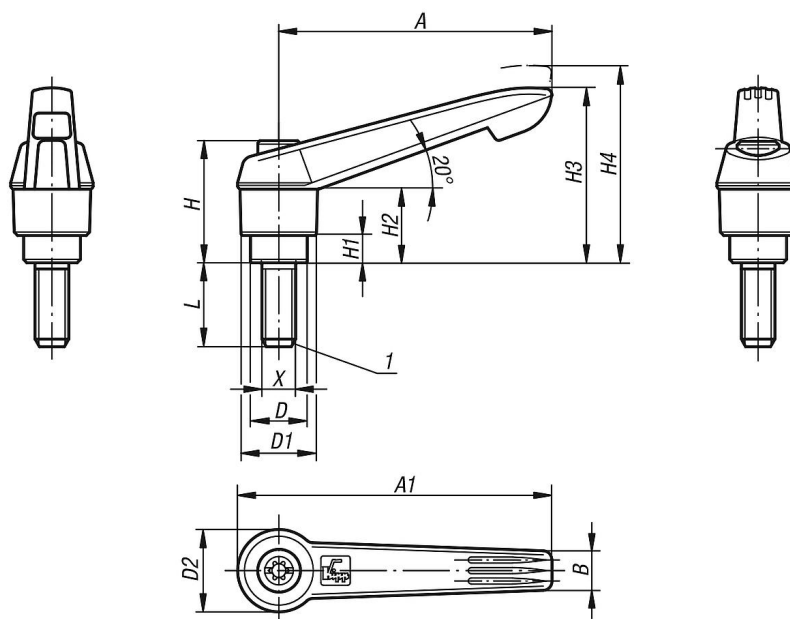
Provozovatelé, kteří musí splňovat provozní směrnici ATEX 1999/92/ES.

#### Odkaz na výkres:

1) Zaoblené ukončení závitu podle DIN EN ISO 4753

# Upínací páka z plastu, antistatická s vnějším závitem, se závitovou vložkou z oceli, bryněrovaná

Výkresy



## Přehled zboží

### Svěrací páky antistatické s vnějším závitem a plastovou rukojetí

| Objednací číslo  | X   | D    | D1 | D2   | H    | H1  | H2   | H3   | H4   | A  | A1 | B   | Počet zubů | L  |
|------------------|-----|------|----|------|------|-----|------|------|------|----|----|-----|------------|----|
| K0269.1120624X20 | M6  | 13,5 | 18 | 19,5 | 28,5 | 6,5 | 17,5 | 41,5 | 45,5 | 65 | 75 | 9,5 | 20         | 20 |
| K0269.1120824X20 | M8  | 13,5 | 18 | 19,5 | 28,5 | 6,5 | 17,5 | 41,5 | 45,5 | 65 | 75 | 9,5 | 20         | 20 |
| K0269.1121024X20 | M10 | 13,5 | 18 | 19,5 | 28,5 | 6,5 | 17,5 | 41,5 | 45,5 | 65 | 75 | 9,5 | 20         | 20 |