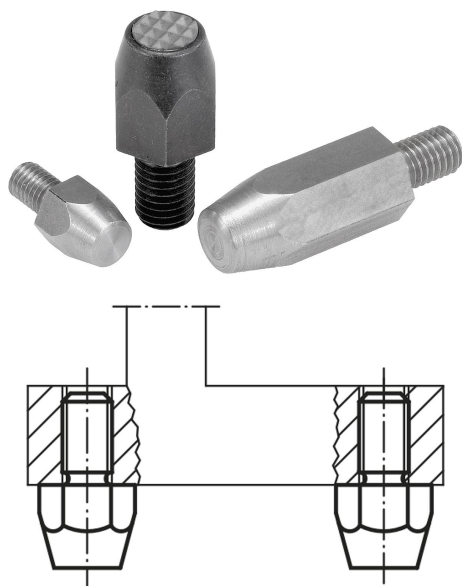


Nožky se závitovým čepem DIN 6320 (vydání 1971)

Popis zboží/obrázky produktu



Popis

Materiál:

Zušlechtná ocel 1.1172.

Provedení:

Brynýrováno.

Upozornění:

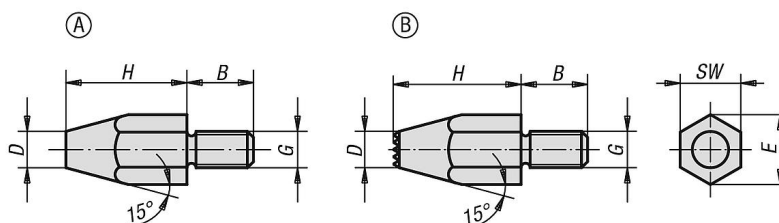
Opěrné čepy K0292 a K0293 je možné použít i jako opěrné nožky.

Odkaz na výkres:

Provedení A: s hladkou opěrnou plochou

Provedení B: s rýhováním z tvrdokovu

Výkresy



Přehled zboží

Nožky se závitovým čepem DIN 6320 (vydání 1971)

Objednáací číslo	Provedení	D	G	H	B	E	SW
K0296.06	A	8	M6	10	11	11,5	10
K0296.061	A	6	M6	20	11	11,5	10
K0296.08	A	10	M8	15	13	15	13
K0296.081	A	9	M8	30	13	15	13
K0296.10	A	13	M10	20	16	19,6	17
K0296.101	A	13	M10	40	16	19,6	17
K0296.12	A	15	M12	25	20	21,9	19
K0296.121	A	15	M12	50	20	21,9	19
K0296.083	B	11,5	M8	15	13	15	13
K0296.123	B	15	M12	25	20	21,9	19