

Pružné tažné a tlačné prvky s pojistkou proti pootočení, provedení H

Popis zboží/obrázky produktu



Popis

Materiál:

Ocel.

Provedení:

Závitové pouzdro, pozinkované, modře pasivované.

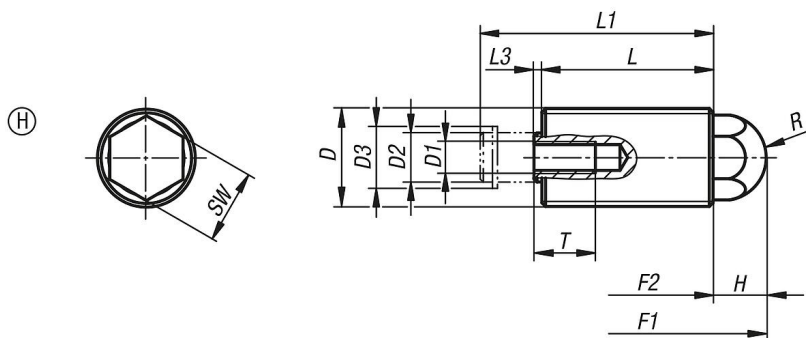
Závitový čep cementovaný a kalený, brynýrovaný.

Standardní síla pružiny, zesílená síla pružiny.

Upozornění:

Pružné tažné a tlačné prvky, známé rovněž jako univerzální tlačné prvky, slouží k aretaci, ustavení polohy nebo k sevření různých konstrukčních částí. Závitový čep, který je díky svému šestihránnému tvaru zajištěn proti pootočení, lze použít buď jako tažný, nebo jako tlačný prvek.

Výkresy



Přehled zboží

Objednací číslo	Provedení	Síla pružiny	D	D1	D2	D3	F1 N	F2 N	H	L	L1	L3	R	SW	T min.
K0977.2112	H	standardní	M12X1,5	M4	5,5	6,78	16	38	6,12	20	27,5	1,38	5,5	8	8
K0977.2116	H	standardní	M16x1,5	M5	8	10	25	71	8,7	28	38	1,3	7	11	10
K0977.2120	H	standardní	M20X1,5	M6	10	12,2	40	140	10,3	34	47	2,7	9	14	12
K0977.2212	H	zvětšená	M12X1,5	M4	5,5	6,78	20	60	6,12	20	27,5	1,38	5,5	8	8
K0977.2216	H	zvětšená	M16x1,5	M5	8	10	35	103	8,7	28	38	1,3	7	11	10
K0977.2220	H	zvětšená	M20X1,5	M6	10	12,2	60	175	10,3	34	47	2,7	9	14	12