

## Šrouby s rýhováním s vnějším závitem

### Popis zboží/obrázky produktu



### Popis

#### Materiál, provedení:

Základní korpus výrobku z tvrzeného termoplastu, barva černá.

Opláštění z měkkého termoplastu, barva černá.

Vnější závít ocelový, třída pevnosti 5.8, pozinkováno.

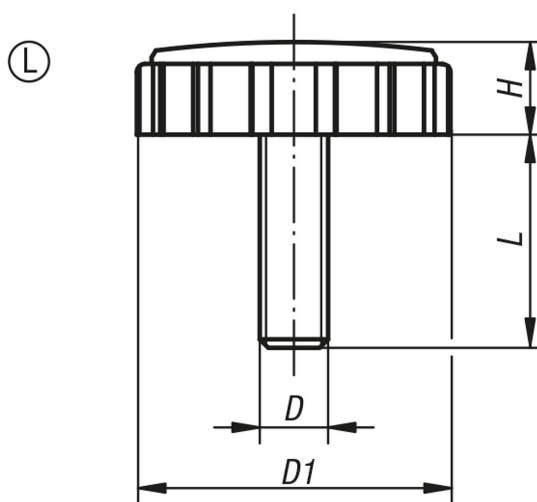
#### Provedení:

Jiná provedení vnějšího závitu, jiné délky šroubů i barevná provedení.

#### Upozornění:

Šrouby s rýhováním SYMPA TOUCH se dodávají v jedné velikosti s vnitřním a vnějším závitem.

### Výkresy



### Přehled zboží

Objednací číslo	Provedení	D	D1	H	L
K0281.5706X15	L	M6	57,4	17	15
K0281.5706X20	L	M6	57,4	17	20
K0281.5706X25	L	M6	57,4	17	25
K0281.5706X35	L	M6	57,4	17	35
K0281.5708X16	L	M8	57,4	17	16
K0281.5708X25	L	M8	57,4	17	25
K0281.5708X30	L	M8	57,4	17	30
K0281.5708X35	L	M8	57,4	17	35
K0281.5710X30	L	M10	57,4	17	30
K0281.5710X40	L	M10	57,4	17	40
K0281.5710X50	L	M10	57,4	17	50