

Upínací ovládací prvky vysoké s vnějším závitem

Popis zboží/obrázky produktu



Popis

Materiál, provedení:

Základní korpus výrobku z tvrzeného termoplastu, barva černá.

Opláštění z měkkého termoplastu, barva černá.

Vnější závit ocelový, třída pevnosti 5.8, pozinkováno.

Upozornění:

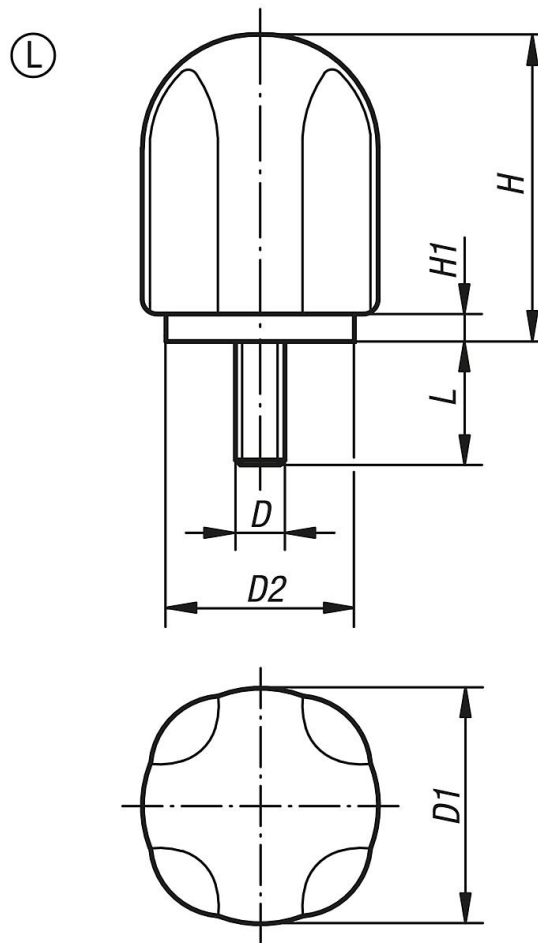
Upínací ovládací prvky vysoké SYMPA TOUCH se dodávají ve 2 velikostech s vnitřním i vnějším závitem.

Na vyžádání:

Jiná provedení vnějšího závitu, jiné délky šroubů i barevná provedení.

Upínací ovládací prvky vysoké s vnějším závitem

Výkresy



Přehled zboží

Objednací číslo	Provedení	D	D1	D2	H	H1	L
K0280.4206X15	L	M6	42,7	34	55,6	4,8	15
K0280.4206X20	L	M6	42,7	34	55,6	4,8	20
K0280.4206X25	L	M6	42,7	34	55,6	4,8	25
K0280.4206X35	L	M6	42,7	34	55,6	4,8	35
K0280.4208X16	L	M8	42,7	34	55,6	4,8	16
K0280.4208X25	L	M8	42,7	34	55,6	4,8	25
K0280.4208X35	L	M8	42,7	34	55,6	4,8	35
K0280.4210X20	L	M10	42,7	34	55,6	4,8	20
K0280.4210X30	L	M10	42,7	34	55,6	4,8	30
K0280.4210X40	L	M10	42,7	34	55,6	4,8	40
K0280.4210X50	L	M10	42,7	34	55,6	4,8	50
K0280.4706X20	L	M6	47,8	38,1	62,2	5,6	20
K0280.4706X35	L	M6	47,8	38,1	62,2	5,6	35
K0280.4708X35	L	M8	47,8	38,1	62,2	5,6	35
K0280.4710X40	L	M10	47,8	38,1	62,2	5,6	40
K0280.4710X50	L	M10	47,8	38,1	62,2	5,6	50