

Ovládací kliky s bezpečnostní samosklopnou válcovou rukojetí, vnitřním čtyřhranem

Popis zboží/obrázky produktu



Popis

Materiál:

Klika z termoplastu.

Válcový úchyt z termoplastu a z oceli.

Provedení:

Termoplast šedočerný.

Ocelové části, bryňované.

Upozornění:

Krytka náboje je dodávána v demontovaném stavu. Pro uvedení bezpečnostních válcových úchytů do ovládací polohy je třeba provést dva úkony:

- Otočte úchyt kolem osy otáčení až na doraz (90°).
- Zatlačte úchyt v axiálním směru do aretační polohy. V zatlačené poloze lze nejpohodlněji prostřednictvím úchytky otáčet klikou. Samočinné zpětné otočení se provede po uvolnění.

U provedení s příčným otvorem se připevnění provádí našroubovaným závitovým kolíkem ISO 4027 (DIN 914).

Příslušenství:

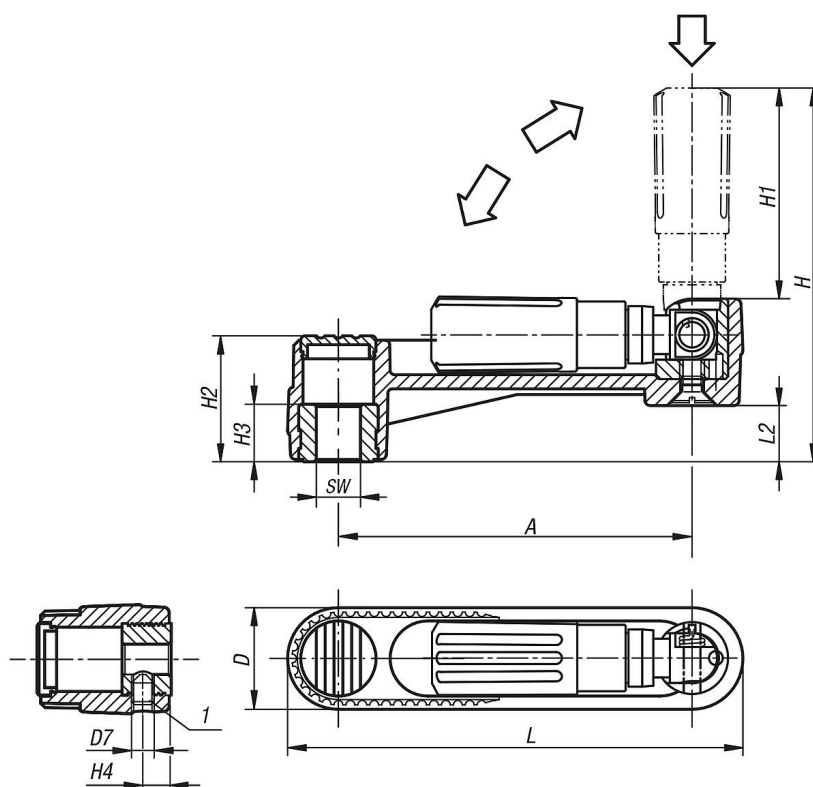
K1160 šrouby s válcovou hlavou a s vnitřním šestihranem, nízká hlava DIN 6912.

Odkaz na výkres:

- 1) Poloha příčného otvoru přesazená o 90° vůči drážce pro zalícovanou pružinu

Ovládací kliky s bezpečnostní samosklopnou válcovou rukojetí, vnitřním čtyřhranem

Výkresy



Přehled zboží

Objednací číslo	Provedení 1	Provedení 2	Materiál komponenty	A	D	D7	H	H1	H2	H3	H4	L	L2	SW
K0268.2108	vnitřní čtyřhran	bez příčného otvoru	termoplast	80	24	-	84,2	47,5	28,5	13	-	104	12,7	8
K0268.2110	vnitřní čtyřhran	bez příčného otvoru	termoplast	80	24	-	84,2	47,5	28,5	13	-	104	12,7	10
K0268.2210	vnitřní čtyřhran	bez příčného otvoru	termoplast	100	29	-	104,2	58,5	35,5	13	-	129	15,7	10
K0268.2212	vnitřní čtyřhran	bez příčného otvoru	termoplast	100	29	-	104,2	58,5	35,5	13	-	129	15,7	12
K0268.2312	vnitřní čtyřhran	bez příčného otvoru	termoplast	125	36	-	139	82	44	18,5	-	161	19,5	12
K0268.2314	vnitřní čtyřhran	bez příčného otvoru	termoplast	125	36	-	139	82	44	18,5	-	161	19,5	14
K0268.21086	vnitřní čtyřhran	s příčným otvorem	termoplast	80	24	M6	84,2	47,5	28,5	13	7,5	104	12,7	8
K0268.21106	vnitřní čtyřhran	s příčným otvorem	termoplast	80	24	M6	84,2	47,5	28,5	13	7,5	104	12,7	10
K0268.22106	vnitřní čtyřhran	s příčným otvorem	termoplast	100	29	M6	104,2	58,5	35,5	13	7,5	129	15,7	10
K0268.22126	vnitřní čtyřhran	s příčným otvorem	termoplast	100	29	M6	104,2	58,5	35,5	13	7,5	129	15,7	12
K0268.23126	vnitřní čtyřhran	s příčným otvorem	termoplast	125	36	M6	139	82	44	18,5	7,5	161	19,5	12
K0268.23146	vnitřní čtyřhran	s příčným otvorem	termoplast	125	36	M6	139	82	44	18,5	7,5	161	19,5	14