

Ovládací kliky s bezpečnostní samosklopnou válcovou rukojetí, lícovaný otvor bez drážky

Popis zboží/obrázky produktu



Popis

Materiál:

Klika z termoplastu.

Válcový úchyt z termoplastu a z oceli.

Provedení:

Termoplast šedočerný.

Ocelové části, bryněrované.

Upozornění:

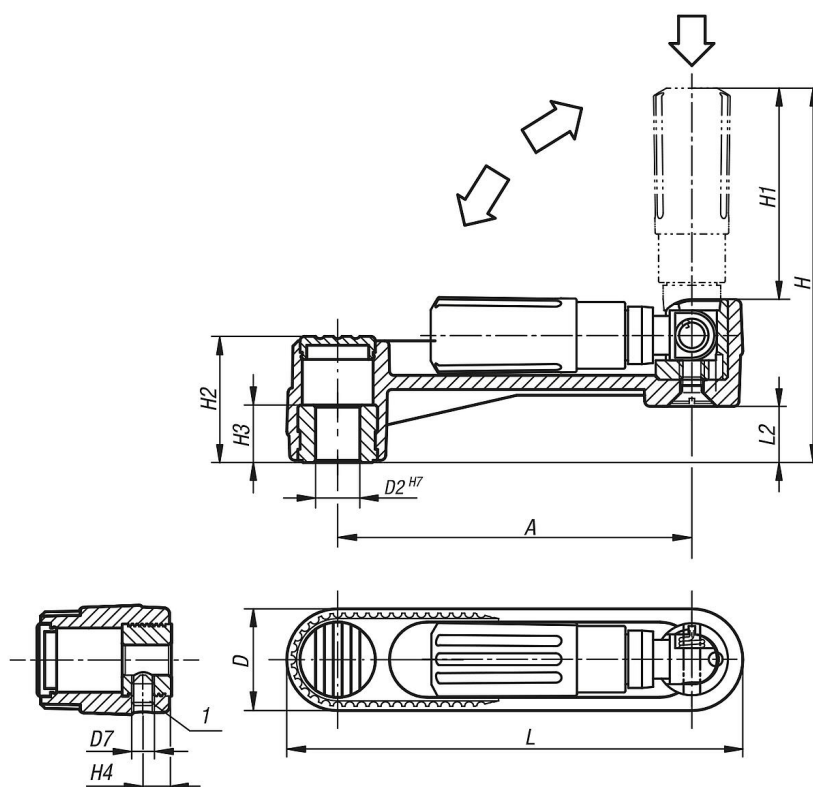
Krytka náboje je dodávána v demontovaném stavu. Pro uvedení bezpečnostních válcových úchytů do ovládací polohy je třeba provést dva úkony:

- Otočte úchyt kolem osy otáčení až na doraz (90°).
- Zatlačte úchyt v axiálním směru do aretační polohy. V zatlačené poloze lze nejpohodlněji prostřednictvím úchytky otáčet klikou. Samočinné zpětné otočení se provede po uvolnění.

U provedení s příčným otvorem se připevnění provádí našroubovaným závitovým kolíkem ISO 4027 (DIN 914).

Ovládací kliky s bezpečnostní samosklopnou válcovou rukojetí, lícovaný otvor bez drážky

Výkresy



Přehled zboží

Ruční ovládací s bezpečnostním samosklopným válcovým úchytem

Objednací číslo	Provedení 1	Provedení 2	Materiál komponenty	A	D	D2	D7	H	H1	H2	H3	H4	L	L2
K0268.1108	kalibrovaný otvor	bez příčného otvoru	termoplast	80	24	8	-	84,2	47,5	28,5	13	-	104	12,7
K0268.1110	kalibrovaný otvor	bez příčného otvoru	termoplast	80	24	10	-	84,2	47,5	28,5	13	-	104	12,7
K0268.1210	kalibrovaný otvor	bez příčného otvoru	termoplast	100	29	10	-	104,2	58,5	35,5	13	-	129	15,7
K0268.1212	kalibrovaný otvor	bez příčného otvoru	termoplast	100	29	12	-	104,2	58,5	35,5	13	-	129	15,7
K0268.1312	kalibrovaný otvor	bez příčného otvoru	termoplast	125	36	12	-	139	82	44	18,5	-	161	19,5
K0268.1314	kalibrovaný otvor	bez příčného otvoru	termoplast	125	36	14	-	139	82	44	18,5	-	161	19,5
K0268.11086	kalibrovaný otvor	s příčným otvorem	termoplast	80	24	8	M6	84,2	47,5	28,5	13	7,5	104	12,7
K0268.11106	kalibrovaný otvor	s příčným otvorem	termoplast	80	24	10	M6	84,2	47,5	28,5	13	7,5	104	12,7
K0268.12106	kalibrovaný otvor	s příčným otvorem	termoplast	100	29	10	M6	104,2	58,5	35,5	13	7,5	129	15,7
K0268.12126	kalibrovaný otvor	s příčným otvorem	termoplast	100	29	12	M6	104,2	58,5	35,5	13	7,5	129	15,7
K0268.13126	kalibrovaný otvor	s příčným otvorem	termoplast	125	36	12	M6	139	82	44	18,5	7,5	161	19,5
K0268.13146	kalibrovaný otvor	s příčným otvorem	termoplast	125	36	14	M6	139	82	44	18,5	7,5	161	19,5