

Ruční ovládací kliky s otočným válcovým úchytem

Popis zboží/obrázky produktu



Popis

Materiál:

Klika z termoplastu.

Válcový úchyt z termoplastu a z oceli.

Provedení:

Termoplast šedočerný.

Ocelové části, brynýrované.

Upozornění:

Kryt středového pouzdra a válcový úchyt se dodávají demontované.

K montáži se musí osa úchytu zašroubovat do montážního otvoru.

Ruční ovládací kliky je možné upevnit na hřídeli buď příčným zakolíkáním, nebo axiálně válcovým šroubem DIN 6912 a podložkou DIN 7349, a to pomocí drážky a pera.

U provedení s příčným otvorem se připevnění provádí našroubovaným závitovým kolíkem ISO 4027 (DIN 914).

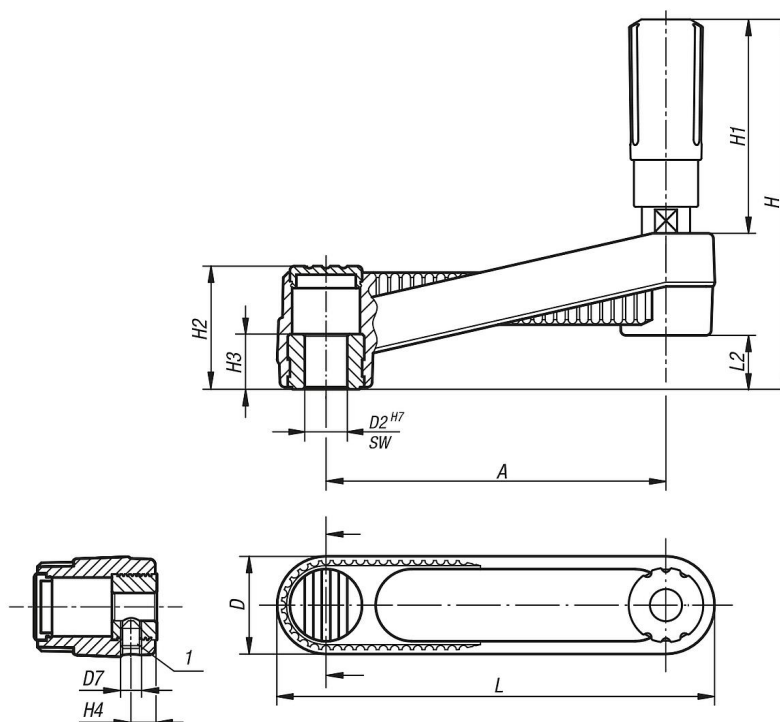
Příslušenství:

K1160 šrouby s válcovou hlavou a s vnitřním šestihranem, nízká hlava DIN 6912.

Odkaz na výkres:

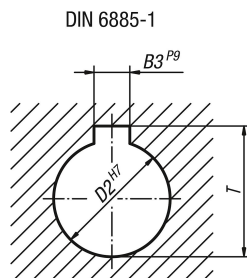
1) Poloha příčného otvoru přesazená o 90° vůči drážce pro zalicovanou pružinu

Výkresy



Ruční ovládací kliky s otočným válcovým úchytem

Výkresy



Přehled zboží

Ovládací kliky s otočnou válcovou rukojetí

Objednací číslo	Provedení 1	Provedení 2	A	D	D2	D7	H	H1	H2	H3	H4	L	L2	B3	SW	T
K0659.3108	kalibrováný otvor	bez příčného otvoru	80	24	8	-	85,8	49,1	28,5	13	-	104	12,7	-	-	-
K0659.3110	kalibrováný otvor	bez příčného otvoru	80	24	10	-	85,8	49,1	28,5	13	-	104	12,7	-	-	-
K0659.3210	kalibrováný otvor	bez příčného otvoru	100	29	10	-	107,1	61,4	35,5	13	-	129	15,7	-	-	-
K0659.3212	kalibrováný otvor	bez příčného otvoru	100	29	12	-	107,1	61,4	35,5	13	-	129	15,7	-	-	-
K0659.3312	kalibrováný otvor	bez příčného otvoru	125	36	12	-	139,5	82,5	44	18,5	-	161	19,5	-	-	-
K0659.3314	kalibrováný otvor	bez příčného otvoru	125	36	14	-	139,5	82,5	44	18,5	-	161	19,5	-	-	-
K0659.31086	kalibrováný otvor	s příčným otvorem	80	24	8	-	85,8	49,1	28,5	13	7,5	104	12,7	-	-	-
K0659.31106	kalibrováný otvor	s příčným otvorem	80	24	10	-	85,8	49,1	28,5	13	7,5	104	12,7	-	-	-
K0659.32106	kalibrováný otvor	s příčným otvorem	100	29	10	-	107,1	61,4	35,5	13	7,5	129	15,7	-	-	-
K0659.32126	kalibrováný otvor	s příčným otvorem	100	29	12	-	107,1	61,4	35,5	13	7,5	129	15,7	-	-	-
K0659.33126	kalibrováný otvor	s příčným otvorem	125	36	12	-	139,5	82,5	44	18,5	7,5	161	19,5	-	-	-
K0659.33146	kalibrováný otvor	s příčným otvorem	125	36	14	-	139,5	82,5	44	18,5	7,5	161	19,5	-	-	-
K0659.310802	lícovaný otvor s drážkou	bez příčného otvoru	80	24	8	-	85,8	49,1	28,5	13	-	104	12,7	2	-	9
K0659.311003	lícovaný otvor s drážkou	bez příčného otvoru	80	24	10	-	85,8	49,1	28,5	13	-	104	12,7	3	-	11,4
K0659.321003	lícovaný otvor s drážkou	bez příčného otvoru	100	29	10	-	107,1	61,4	35,5	13	-	129	15,7	3	-	11,4
K0659.321204	lícovaný otvor s drážkou	bez příčného otvoru	100	29	12	-	107,1	61,4	35,5	13	-	129	15,7	4	-	13,8
K0659.331204	lícovaný otvor s drážkou	bez příčného otvoru	125	36	12	-	139,5	82,5	44	18,5	-	161	19,5	4	-	13,8
K0659.331405	lícovaný otvor s drážkou	bez příčného otvoru	125	36	14	-	139,5	82,5	44	18,5	-	161	19,5	5	-	16,3
K0659.3212046	lícovaný otvor s drážkou	s příčným otvorem	100	29	12	-	107,1	61,4	35,5	13	7,5	129	15,7	4	-	13,8
K0659.3210036	lícovaný otvor s drážkou	s příčným otvorem	100	29	10	-	107,1	61,4	35,5	13	7,5	129	15,7	3	-	11,4
K0659.3312046	lícovaný otvor s drážkou	s příčným otvorem	125	36	12	-	139,5	82,5	44	18,5	7,5	161	19,5	4	-	13,8
K0659.3314056	lícovaný otvor s drážkou	s příčným otvorem	125	36	14	-	139,5	82,5	44	18,5	7,5	161	19,5	5	-	16,3
K0659.3108026	lícovaný otvor s drážkou	s příčným otvorem	80	24	8	-	85,8	49,1	28,5	13	7,5	104	12,7	2	-	9
K0659.3110036	lícovaný otvor s drážkou	s příčným otvorem	80	24	10	-	85,8	49,1	28,5	13	7,5	104	12,7	3	-	11,4
K0659.4108	vnitřní čtyřhran	bez příčného otvoru	80	24	-	-	85,8	49,1	28,5	13	-	104	12,7	-	8	-
K0659.4110	vnitřní čtyřhran	bez příčného otvoru	80	24	-	-	85,8	49,1	28,5	13	-	104	12,7	-	10	-
K0659.4210	vnitřní čtyřhran	bez příčného otvoru	100	29	-	-	107,1	61,4	35,5	13	-	129	15,7	-	10	-
K0659.4212	vnitřní čtyřhran	bez příčného otvoru	100	29	-	-	107,1	61,4	35,5	13	-	129	15,7	-	12	-
K0659.4312	vnitřní čtyřhran	bez příčného otvoru	125	36	-	-	139,5	82,5	44	18,5	-	161	19,5	-	12	-
K0659.4314	vnitřní čtyřhran	bez příčného otvoru	125	36	-	-	139,5	82,5	44	18,5	-	161	19,5	-	14	-
K0659.41086	vnitřní čtyřhran	s příčným otvorem	80	24	-	-	85,8	49,1	28,5	13	7,5	104	12,7	-	8	-
K0659.41106	vnitřní čtyřhran	s příčným otvorem	80	24	-	-	85,8	49,1	28,5	13	7,5	104	12,7	-	10	-
K0659.42106	vnitřní čtyřhran	s příčným otvorem	100	29	-	-	107,1	61,4	35,5	13	7,5	129	15,7	-	10	-
K0659.42126	vnitřní čtyřhran	s příčným otvorem	100	29	-	-	107,1	61,4	35,5	13	7,5	129	15,7	-	12	-
K0659.43126	vnitřní čtyřhran	s příčným otvorem	125	36	-	-	139,5	82,5	44	18,5	7,5	161	19,5	-	12	-
K0659.43146	vnitřní čtyřhran	s příčným otvorem	125	36	-	-	139,5	82,5	44	18,5	7,5	161	19,5	-	14	-