

## Válcové rukojeti otočné

### Popis zboží/obrázky produktu



### Popis

#### Materiál:

Termoplast, barva tmavošedá.

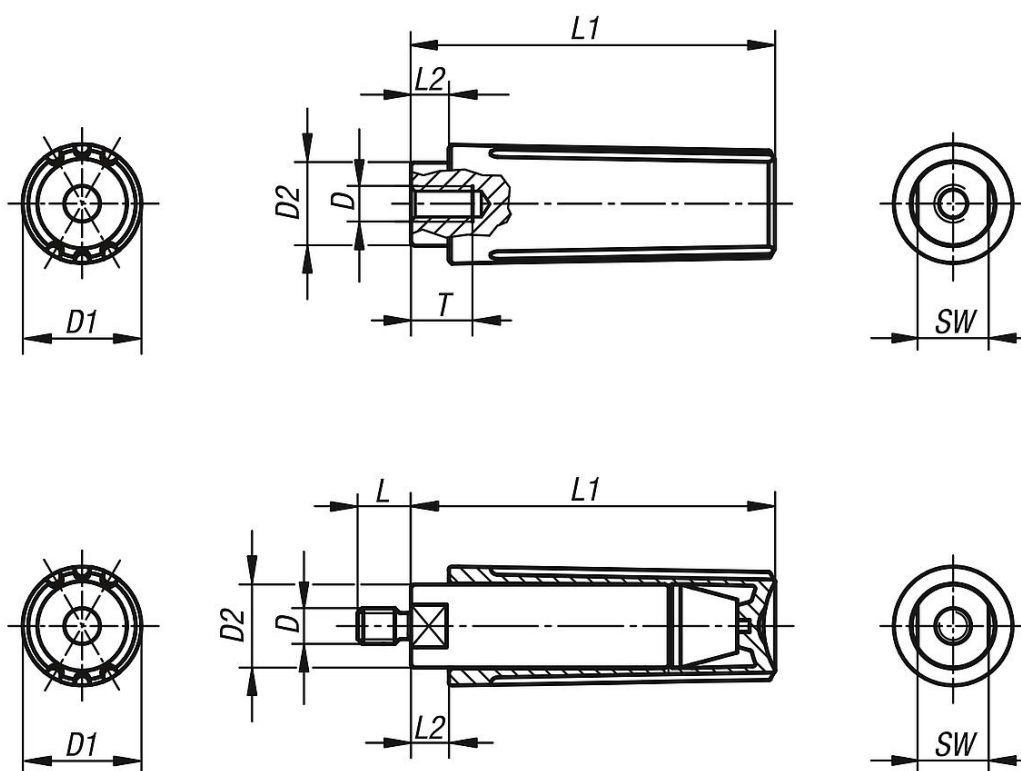
#### Provedení:

Ocelové části, bryňované.

#### Upozornění:

Válcové rukojeti se dodávají smontované a šroubují se k ručním ovládacím kolům, ovládacím klikám a k navijákům.

### Výkresy



### Přehled zboží

#### Válcové rukojeti otočné s vnitřním závitem

Objednací číslo	D	D1	D2	L1	L2	T	SW
K0263.1104	M4	13	9	40	5	8	8

