

# Rýhované ovládací knoflíky s vnitřním závitem

## Popis zboží/obrázky produktu



### Popis

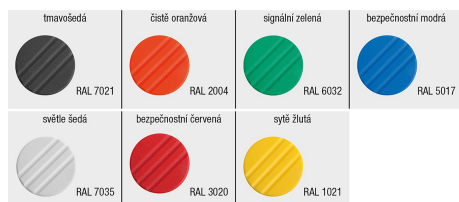
#### Materiál:

Termoplast, šedočerný.

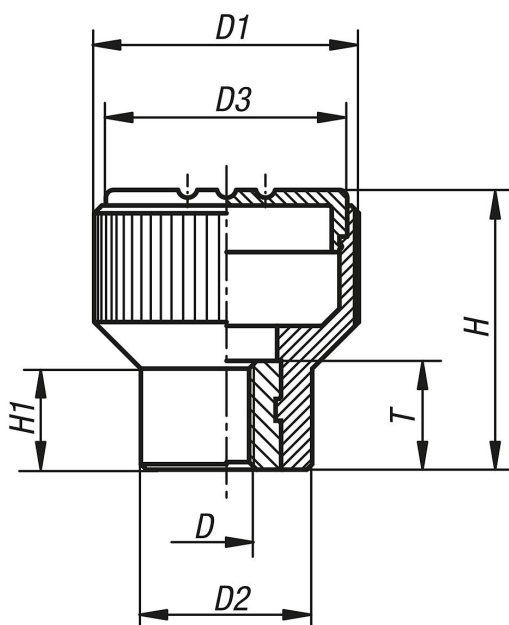
Pouzdro popř. závitový čep z oceli 5.8 nebo nerezů 1.4305.

#### Provedení:

Ocel, modře pasivovaná nebo nerezová ocel, bez povrchové úpravy.



## Výkresy



## Přehled zboží

Objednací číslo	Materiál komponenty	Barva víčko	D	D1	D2	D3	H	H1	T
K0247.104	ocel	tmavošedá RAL 7021	M4	21	14	19	22	8	10
K0247.1041	ocel	oranžová RAL 2004	M4	21	14	19	22	8	10
K0247.1042	ocel	signální zelená RAL6032	M4	21	14	19	22	8	10
K0247.1043	ocel	modrá RAL5017	M4	21	14	19	22	8	10
K0247.1045	ocel	světle šedá RAL 7035	M4	21	14	19	22	8	10
K0247.1046	ocel	bezpečnostní červená RAL 3020	M4	21	14	19	22	8	10
K0247.1047	ocel	řepkově žlutá RAL 1021	M4	21	14	19	22	8	10
K0247.105	ocel	tmavošedá RAL 7021	M5	21	14	19	22	8	10
K0247.1051	ocel	oranžová RAL 2004	M5	21	14	19	22	8	10
K0247.1052	ocel	signální zelená RAL6032	M5	21	14	19	22	8	10
K0247.1053	ocel	modrá RAL5017	M5	21	14	19	22	8	10
K0247.1055	ocel	světle šedá RAL 7035	M5	21	14	19	22	8	10
K0247.1056	ocel	bezpečnostní červená RAL 3020	M5	21	14	19	22	8	10

# Rýhované ovládací knoflíky s vnitřním závitem

## Přehled zboží

Objednáací číslo	Materiál komponenty	Barva víčko	D	D1	D2	D3	H	H1	T
K0247.1057	ocel	řepkově žlutá RAL 1021	M5	21	14	19	22	8	10
K0247.106	ocel	tmavošedá RAL 7021	M6	21	14	19	22	8	10
K0247.1061	ocel	oranžová RAL 2004	M6	21	14	19	22	8	10
K0247.1062	ocel	signální zelená RAL6032	M6	21	14	19	22	8	10
K0247.1063	ocel	modrá RAL5017	M6	21	14	19	22	8	10
K0247.1065	ocel	světle šedá RAL 7035	M6	21	14	19	22	8	10
K0247.1066	ocel	bezpečnostní červená RAL 3020	M6	21	14	19	22	8	10
K0247.1067	ocel	řepkově žlutá RAL 1021	M6	21	14	19	22	8	10
K0247.208	ocel	tmavošedá RAL 7021	M8	26	18	23	26	9,5	14
K0247.2081	ocel	oranžová RAL 2004	M8	26	18	23	26	9,5	14
K0247.2082	ocel	signální zelená RAL6032	M8	26	18	23	26	9,5	14
K0247.2083	ocel	modrá RAL5017	M8	26	18	23	26	9,5	14
K0247.2085	ocel	světle šedá RAL 7035	M8	26	18	23	26	9,5	14
K0247.2086	ocel	bezpečnostní červená RAL 3020	M8	26	18	23	26	9,5	14
K0247.2087	ocel	řepkově žlutá RAL 1021	M8	26	18	23	26	9,5	14
K0247.308	ocel	tmavošedá RAL 7021	M8	34	22	31	36	13	14
K0247.3081	ocel	oranžová RAL 2004	M8	34	22	31	36	13	14
K0247.3082	ocel	signální zelená RAL6032	M8	34	22	31	36	13	14
K0247.3083	ocel	modrá RAL5017	M8	34	22	31	36	13	14
K0247.3085	ocel	světle šedá RAL 7035	M8	34	22	31	36	13	14
K0247.3086	ocel	bezpečnostní červená RAL 3020	M8	34	22	31	36	13	14
K0247.3087	ocel	řepkově žlutá RAL 1021	M8	34	22	31	36	13	14
K0247.310	ocel	tmavošedá RAL 7021	M10	34	22	31	36	13	14
K0247.3101	ocel	oranžová RAL 2004	M10	34	22	31	36	13	14
K0247.3102	ocel	signální zelená RAL6032	M10	34	22	31	36	13	14
K0247.3103	ocel	modrá RAL5017	M10	34	22	31	36	13	14
K0247.3105	ocel	světle šedá RAL 7035	M10	34	22	31	36	13	14
K0247.3106	ocel	bezpečnostní červená RAL 3020	M10	34	22	31	36	13	14
K0247.3107	ocel	řepkově žlutá RAL 1021	M10	34	22	31	36	13	14
K0247.0104	neruzová ocel	tmavošedá RAL 7021	M4	21	14	19	22	8	10
K0247.01041	neruzová ocel	oranžová RAL 2004	M4	21	14	19	22	8	10
K0247.01042	neruzová ocel	signální zelená RAL6032	M4	21	14	19	22	8	10
K0247.01043	neruzová ocel	modrá RAL5017	M4	21	14	19	22	8	10
K0247.01045	neruzová ocel	světle šedá RAL 7035	M4	21	14	19	22	8	10
K0247.01046	neruzová ocel	bezpečnostní červená RAL 3020	M4	21	14	19	22	8	10
K0247.01047	neruzová ocel	řepkově žlutá RAL 1021	M4	21	14	19	22	8	10
K0247.0105	neruzová ocel	tmavošedá RAL 7021	M5	21	14	19	22	8	10
K0247.01051	neruzová ocel	oranžová RAL 2004	M5	21	14	19	22	8	10
K0247.01052	neruzová ocel	signální zelená RAL6032	M5	21	14	19	22	8	10
K0247.01053	neruzová ocel	modrá RAL5017	M5	21	14	19	22	8	10
K0247.01055	neruzová ocel	světle šedá RAL 7035	M5	21	14	19	22	8	10
K0247.01056	neruzová ocel	bezpečnostní červená RAL 3020	M5	21	14	19	22	8	10
K0247.01057	neruzová ocel	řepkově žlutá RAL 1021	M5	21	14	19	22	8	10
K0247.0106	neruzová ocel	tmavošedá RAL 7021	M6	21	14	19	22	8	10
K0247.01061	neruzová ocel	oranžová RAL 2004	M6	21	14	19	22	8	10
K0247.01062	neruzová ocel	signální zelená RAL6032	M6	21	14	19	22	8	10
K0247.01063	neruzová ocel	modrá RAL5017	M6	21	14	19	22	8	10
K0247.01065	neruzová ocel	světle šedá RAL 7035	M6	21	14	19	22	8	10
K0247.01066	neruzová ocel	bezpečnostní červená RAL 3020	M6	21	14	19	22	8	10
K0247.01067	neruzová ocel	řepkově žlutá RAL 1021	M6	21	14	19	22	8	10
K0247.0208	neruzová ocel	tmavošedá RAL 7021	M8	26	18	23	26	9,5	14
K0247.02081	neruzová ocel	oranžová RAL 2004	M8	26	18	23	26	9,5	14
K0247.02082	neruzová ocel	signální zelená RAL6032	M8	26	18	23	26	9,5	14
K0247.02083	neruzová ocel	modrá RAL5017	M8	26	18	23	26	9,5	14
K0247.02085	neruzová ocel	světle šedá RAL 7035	M8	26	18	23	26	9,5	14
K0247.02086	neruzová ocel	bezpečnostní červená RAL 3020	M8	26	18	23	26	9,5	14
K0247.02087	neruzová ocel	řepkově žlutá RAL 1021	M8	26	18	23	26	9,5	14
K0247.0308	neruzová ocel	tmavošedá RAL 7021	M8	34	22	31	36	13	14
K0247.03081	neruzová ocel	oranžová RAL 2004	M8	34	22	31	36	13	14
K0247.03082	neruzová ocel	signální zelená RAL6032	M8	34	22	31	36	13	14
K0247.03083	neruzová ocel	modrá RAL5017	M8	34	22	31	36	13	14
K0247.03085	neruzová ocel	světle šedá RAL 7035	M8	34	22	31	36	13	14

## Rýhované ovládací knoflíky s vnitřním závitem

### Přehled zboží

Objednací číslo	Materiál komponenty	Barva víčko	D	D1	D2	D3	H	H1	T
K0247.03086	nerezová ocel	bezpečnostní červená RAL 3020	M8	34	22	31	36	13	14
K0247.03087	nerezová ocel	řepkově žlutá RAL 1021	M8	34	22	31	36	13	14
K0247.0310	nerezová ocel	tmavošedá RAL 7021	M10	34	22	31	36	13	14
K0247.03101	nerezová ocel	oranžová RAL 2004	M10	34	22	31	36	13	14
K0247.03102	nerezová ocel	signální zelená RAL6032	M10	34	22	31	36	13	14
K0247.03103	nerezová ocel	modrá RAL5017	M10	34	22	31	36	13	14
K0247.03105	nerezová ocel	světle šedá RAL 7035	M10	34	22	31	36	13	14
K0247.03106	nerezová ocel	bezpečnostní červená RAL 3020	M10	34	22	31	36	13	14
K0247.03107	nerezová ocel	řepkově žlutá RAL 1021	M10	34	22	31	36	13	14