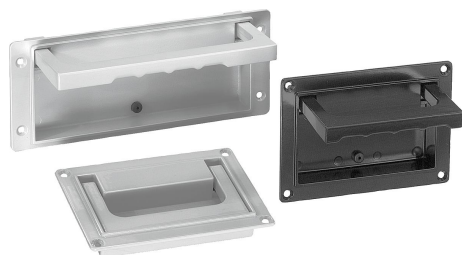


Miskové úchyty z hliníku, sklopné

Popis zboží/obrázky produktu

19"



Popis

Materiál:

Z tlakově litého hliníku.

Provedení:

Bočnice i vyklápěcí madlo černě nebo světle šedě komaxitováno, polomatné.

Upozornění:

Misková madla sklopná lze díky jejich modernímu tvaru použít všude tam, kde jsou požadována solidní a tvarově vkusná madla.

Misková madla sklopná mají v provedení A pro klidovou a pracovní polohu západku. U miskových madel sklopných v provedení B se madlo po použití samočinně vrátí do své klidové polohy.

Montáž:

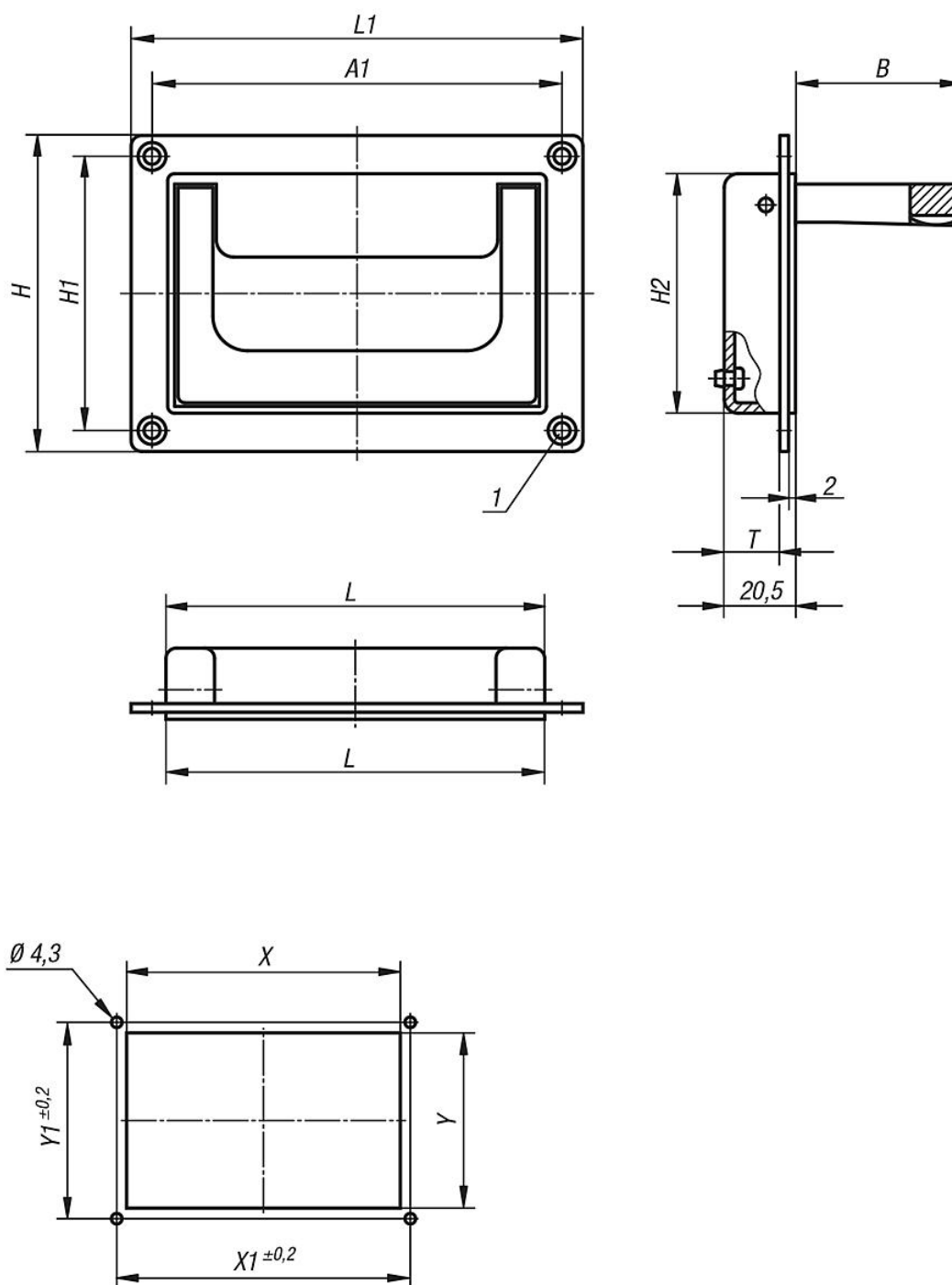
Jsou-li montážní otvory stejné, lze miskové úchyty sklopně namontovat před nebo za stěnu krytu.

Odkaz na výkres:

1) pro zápuštěné šrouby M4

Miskové úchyty z hliníku, sklopné

Výkresy



Přehled zboží

Misková madla sklopná

Objednací číslo	Provedení	Barva základního tělesa	A1	B	H	H1	H2	L	L1	T	X	X1	Y	Y1	Nosná síla N
K0240.07911811	A	černá	118	48	91	79	69	109	130	16	110	118	70,5	79	500
K0240.05018411	A	černá	184	51	80	50	72	170	200	16	171	184	73	50	500
K0240.07911812	A	světle šedá RAL 7035	118	48	91	79	69	109	130	16	110	118	70,5	79	500
K0240.05018412	A	světle šedá RAL 7035	184	51	80	50	72	170	200	16	171	184	73	50	500

Miskové úchyty z hliníku, sklopné

Přehled zboží

Objednací číslo	Provedení	Barva základního tělesa	A1	B	H	H1	H2	L	L1	T	X	X1	Y	Y1	Nosná síla N
K0240.07911821	B	černá	118	48	91	79	69	109	130	16	110	118	70,5	79	500
K0240.05018421	B	černá	184	51	80	50	72	170	200	16	171	184	73	50	500
K0240.07911822	B	světle šedá RAL 7035	118	48	91	79	69	109	130	16	110	118	70,5	79	500
K0240.05018422	B	světle šedá RAL 7035	184	51	80	50	72	170	200	16	171	184	73	50	500