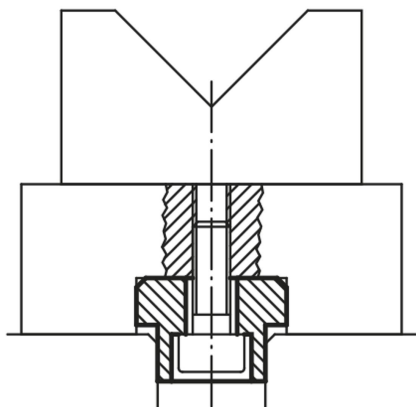
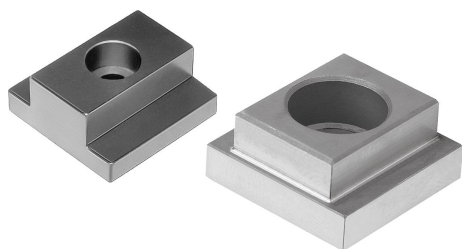


Vodící vložky do drážek

Popis zboží/obrázky produktu



Popis

Materiál:

Zušlechtná ocel 1.1191.

Provedení:

Provedení A brynýrováno.

Provedení B bez povrchové úpravy a kalené.

Upozornění:

Vodící vložky do drážek se používají k rychlému a přesnému polohování prvků pro přípravky.

Náročné vyrovnání prvků již není nutné.

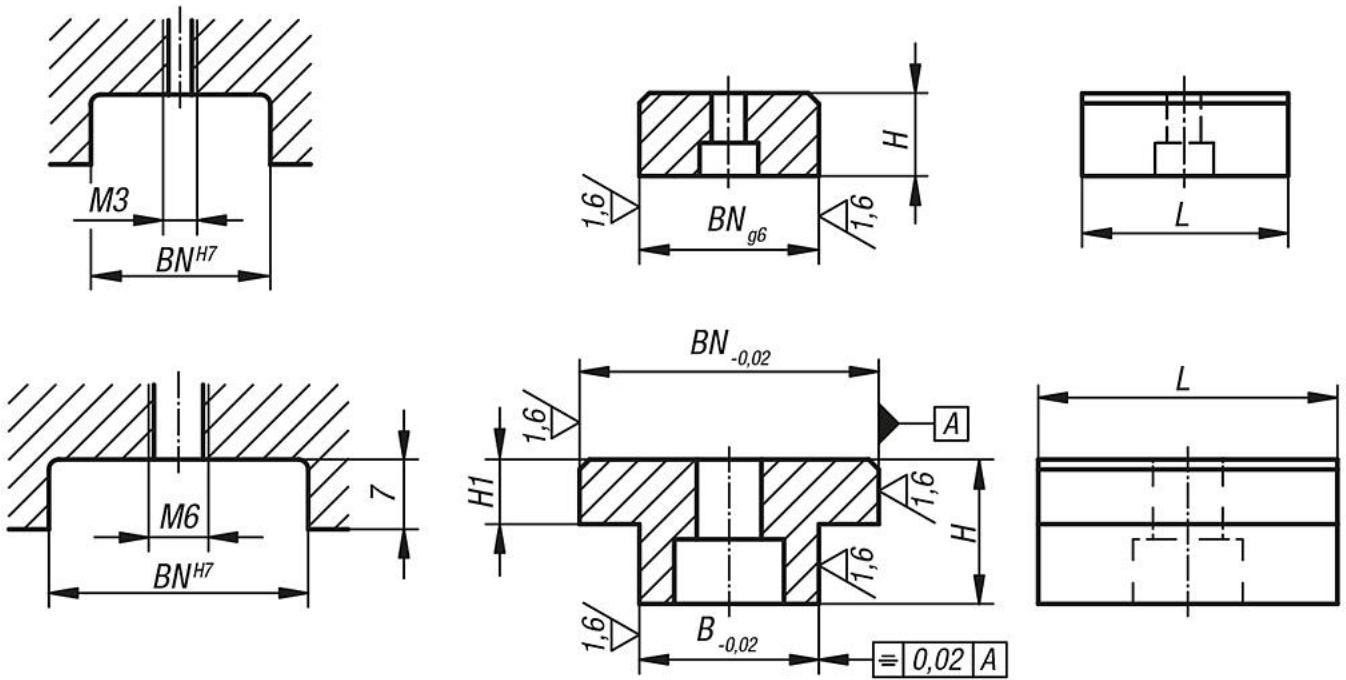
Provedení B lze namontovat o 90° pro další vytyčovací rozměr. Vodící vložku do drážky tak lze používat pro dvě různé šířky drážky.

Vodící vložky do drážek

Výkresy

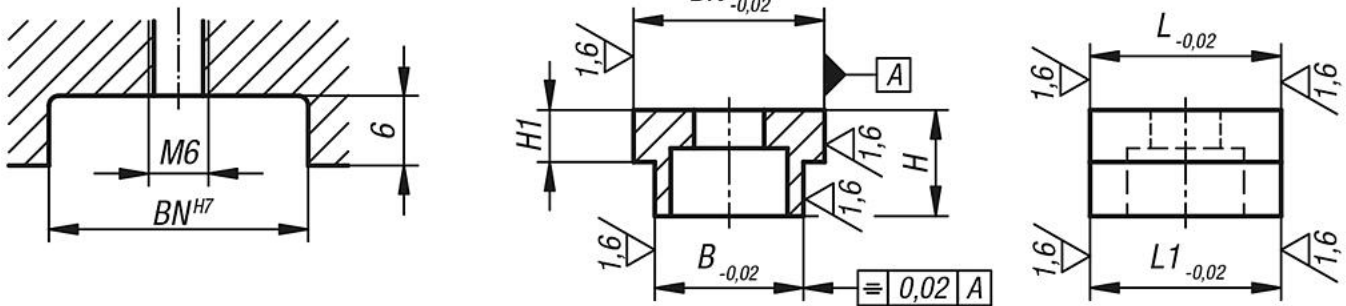
(A)

K0954.08x8

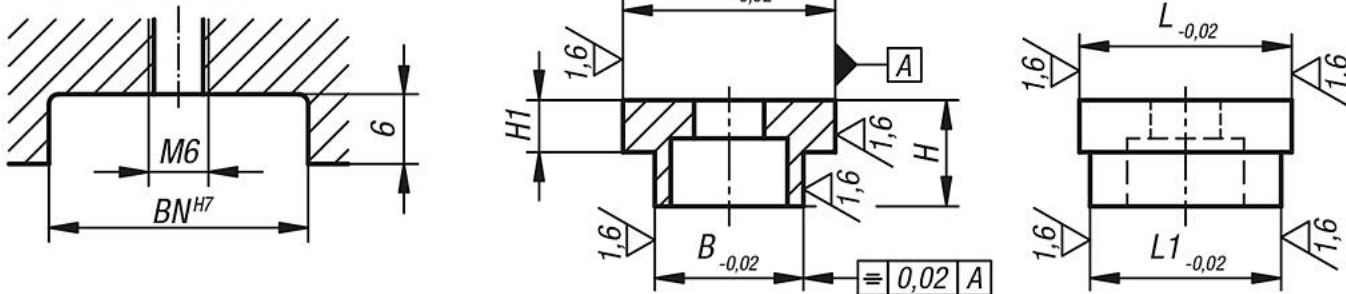


(B)

K0954.1814x18



K0954.1814x20



Přehled zboží

Vodící vložky do drážek

Vodící vložky do drážek

Přehled zboží

Objednací číslo	Provedení	Typ provedení	BN=Šířka drážky	B	H	H1	L	L1
K0954.08X8	A	jednoduchá	8	8	8	-	20	-
K0954.12X20	A	jednoduchá	20	12	14	6	30	-
K0954.12X22	A	jednoduchá	22	12	14	6	30	-
K0954.12X30	A	jednoduchá	30	12	14	6	30	-
K0954.14X20	A	jednoduchá	20	14	14	6	30	-
K0954.14X22	A	jednoduchá	22	14	14	6	30	-
K0954.14X30	A	jednoduchá	30	14	14	6	30	-
K0954.16X20	A	jednoduchá	20	16	14	6	30	-
K0954.16X22	A	jednoduchá	22	16	14	6	30	-
K0954.16X30	A	jednoduchá	30	16	14	6	30	-
K0954.18X20	A	jednoduchá	20	18	14	6	30	-
K0954.18X22	A	jednoduchá	22	18	14	6	30	-
K0954.18X30	A	jednoduchá	30	18	14	6	30	-
K0954.22X20	A	jednoduchá	20	22	14	6	30	-
K0954.22X22	A	jednoduchá	22	22	14	6	30	-
K0954.22X30	A	jednoduchá	30	22	14	6	30	-
K0954.1814X18	B	oboustranný	18	14	10	4,9	18	18
K0954.1814X20	B	oboustranný	20	14	10	4,9	20	18