

## Přepínací páky ploché s vnitřním závitem

### Popis zboží/obrázky produktu



### Popis

#### Materiál:

Ocelové části třídy pevnosti 5.8.  
Kulové koncovky duroplast PF 31, černý.

#### Provedení:

Brynýrováno.

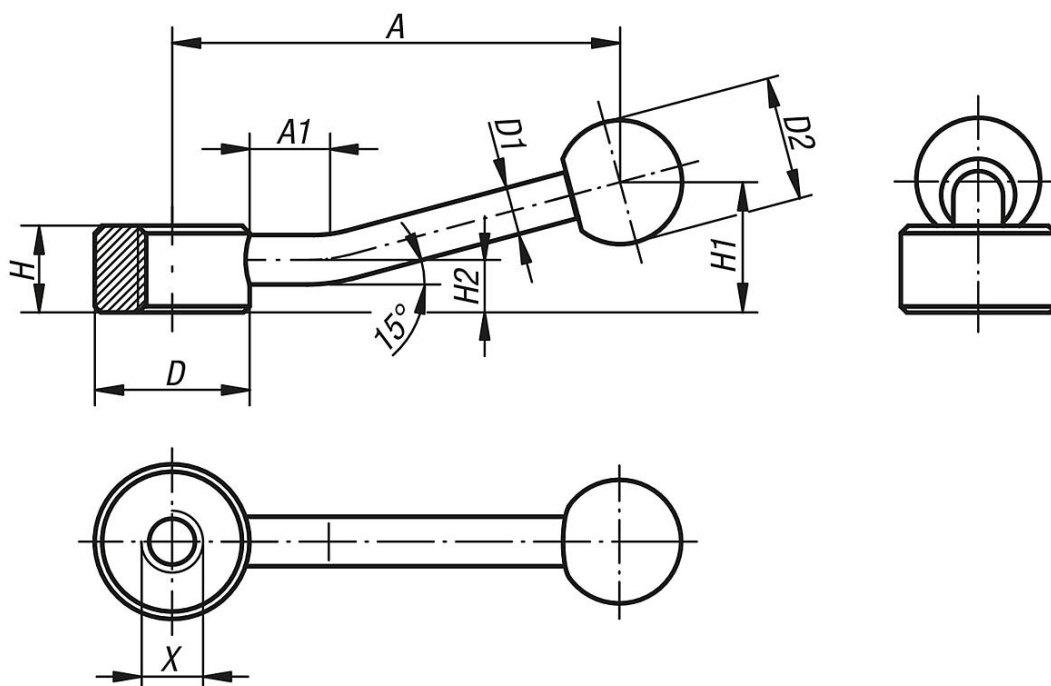
#### Upozornění:

Přepínací páky ploché lze použít k jednoduchému upínání, resp. přepínání. K tomu je zapotřebí dostatek prostoru, aby bylo možné pákou otočit o 360°.

#### Na vyžádání:

Odlišné vnitřní závity, lícované otvory a vnitřní hvězdice.  
Rozměr A je možné za příplatek dodat i v jiných délkách.

### Výkresy



### Přehled zboží

| Objednací číslo | Druh upevnění | X   | A=Délka držadla | A1 | D  | D1 | D2 | H  | H1 | H2   |
|-----------------|---------------|-----|-----------------|----|----|----|----|----|----|------|
| K0177.206       | vnitřní závit | M6  | 75              | 15 | 25 | 8  | 20 | 14 | 22 | 8,5  |
| K0177.208       | vnitřní závit | M8  | 75              | 15 | 25 | 8  | 20 | 14 | 22 | 8,5  |
| K0177.210       | vnitřní závit | M10 | 75              | 15 | 25 | 8  | 20 | 14 | 22 | 8,5  |
| K0177.212       | vnitřní závit | M12 | 100             | 15 | 33 | 10 | 25 | 17 | 27 | 10   |
| K0177.216       | vnitřní závit | M16 | 100             | 15 | 33 | 10 | 25 | 17 | 27 | 10   |
| K0177.220       | vnitřní závit | M20 | 128             | 15 | 41 | 12 | 30 | 20 | 36 | 11,5 |
| K0177.224       | vnitřní závit | M24 | 128             | 15 | 41 | 12 | 30 | 20 | 36 | 11,5 |

