

Upínací páky s vnitřním závitem

Popis zboží/obrázky produktu



Popis

Materiál:

Ocelové části třídy pevnosti 5.8.
Plastová kulová koncovka černá.

Provedení:

Brynýrováno.

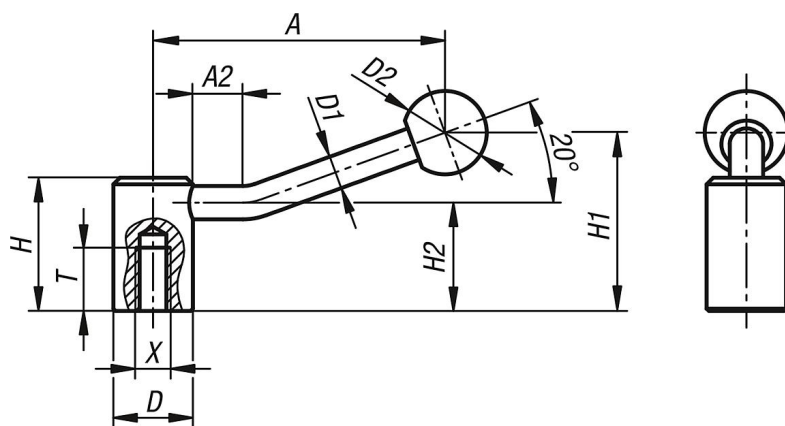
Upozornění:

Svěrací páky je možné použít pro jednoduché případy upínání, resp. pro přepínání. K tomu je zapotřebí dostatek prostoru, aby bylo možné svěrací pákou otočit o 360°.

Na vyžádání:

Odlišná provedení závitů, lícovaných otvorů, nestandardní provedení.
Rozměr A je možné za příplatek dodat i v jiných délkách.

Výkresy



Přehled zboží

Upínací páky

Objednací číslo	Druh závitu	Velikost	X	T	D	D1	D2	H	H1	H2	A	A2
K0176.208	vnitřní závit	1	M8	18	24	10	25	40	52,5	32,5	84,5	15
K0176.210	vnitřní závit	1	M10	18	24	10	25	40	52,5	32,5	84,5	15
K0176.2101	vnitřní závit	2	M10	20	28	12	32	46	61	36,5	100	15
K0176.212	vnitřní závit	2	M12	20	28	12	32	46	61	36,5	100	15
K0176.216	vnitřní závit	3	M16	23	33	13	32	52	72	41	121	15
K0176.220	vnitřní závit	4	M20	26	41	13	32	61	80	49	123	15