

Upínací páka z plastu, nepřestavitelná, s vnějším závitem, se závitovou vložkou z oceli, modře pasivovaná

Popis zboží/obrázky produktu



Popis

Materiál:

Ovládací úchyt z plastu vyztuženého skelnými vlákny.
Ocelové části třídy pevnosti 5.8.

Provedení:

Ovládací úchyt tmavošedý, ocelové díly modře pasivované.

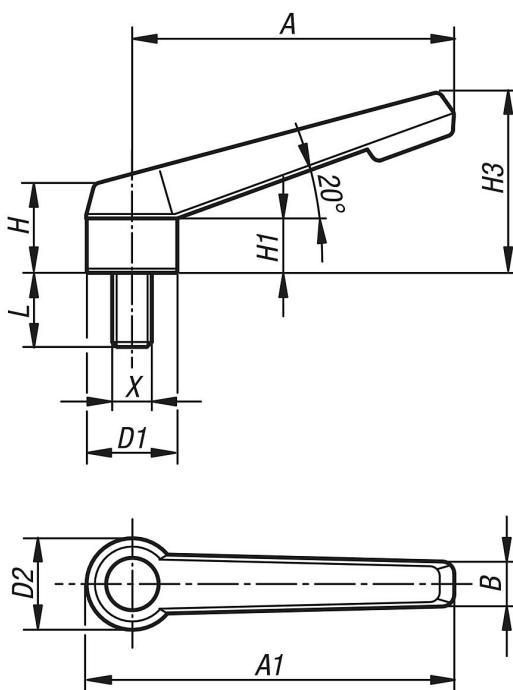
Upozornění:

Nepřestavitelné svěrací páky je možné použít pro jednoduché upínání. Přitom je zpravidla zapotřebí dostatek prostoru, aby bylo možné pákou otočit o 360°.

Na vyžádání:

Nadstandardní provedení.

Výkresy



Přehled zboží

Objednací číslo	Druh závitu	Velikost	X	D1	D2	H	H1	H3	A	A1	B	L
K0175.105X20	vnější závit	1	M5	13,8	14	17	11	27	40	47	8	20
K0175.106X20	vnější závit	1	M6	13,8	14	17	11	27	40	47	8	20
K0175.208X15	vnější závit	2	M8	18,3	18,5	18	11	36,5	65	75	9	15
K0175.208X20	vnější závit	2	M8	18,3	18,5	18	11	36,5	65	75	9	20
K0175.208X30	vnější závit	2	M8	18,3	18,5	18	11	36,5	65	75	9	30
K0175.310X30	vnější závit	3	M10	21,8	22	22	14	45	80	91	11	30
K0175.412X30	vnější závit	4	M12	25,8	26	26	17	54	95	108	13	30
K0175.516X40	vnější závit	5	M16	30,8	31	31	21	63	110	126	16	40

Upínací páka z plastu, nepřestavitelná, s vnějším závitem, se závitovou vložkou z oceli, modře pasivovaná

Přehled zboží
