

Kuželové rukojeti DIN 99, provedení L, s otvorem

Popis zboží/obrázky produktu



Popis

Materiál:

Ocel.

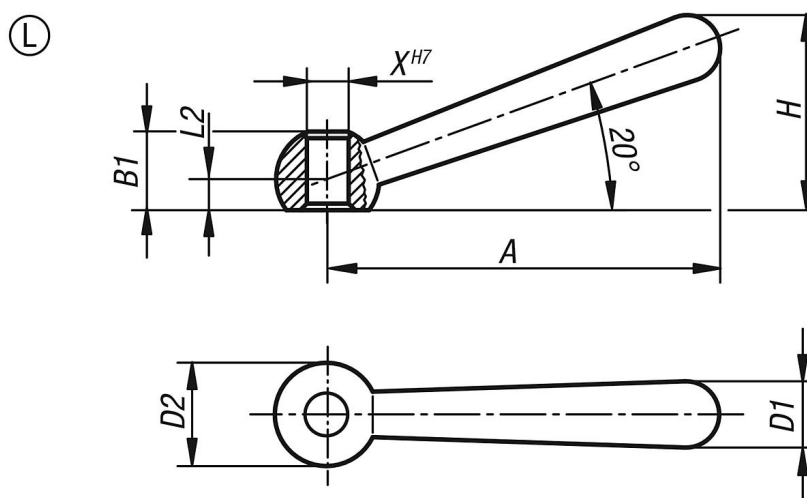
Provedení:

Leštěno.

Upozornění:

Pevného spojení úchyty a protikusů lze často výhodněji docílit lepením než kolíkováním.

Výkresy



Přehled zboží

Objednací číslo	Provedení	X	A=Délka držadla	B1	D1	D2 Kulička	H	L2
K0174.106	L	6	48	9,5	8	12	24	4
K0174.108	L	8	60	12	10	16	30,5	5
K0174.110	L	10	76	14,5	13	20	38	6
K0174.112	L	12	95	18,5	16	25	47	7,5
K0174.116	L	16	119	24	20	32	59,5	10
K0174.120	L	20	152	30	25	40	75,5	12,5