

## Diskovitá ovládací kola bez rukojeti

### Popis zboží/obrázky produktu



### Popis

#### Materiál:

Duroplast PF 31, černý.

Náboj z poniklované oceli nebo nerezové oceli 1.4305, bez povrchové úpravy.

#### Provedení:

Leštěno do vysokého lesku.

#### Na vyžádání:

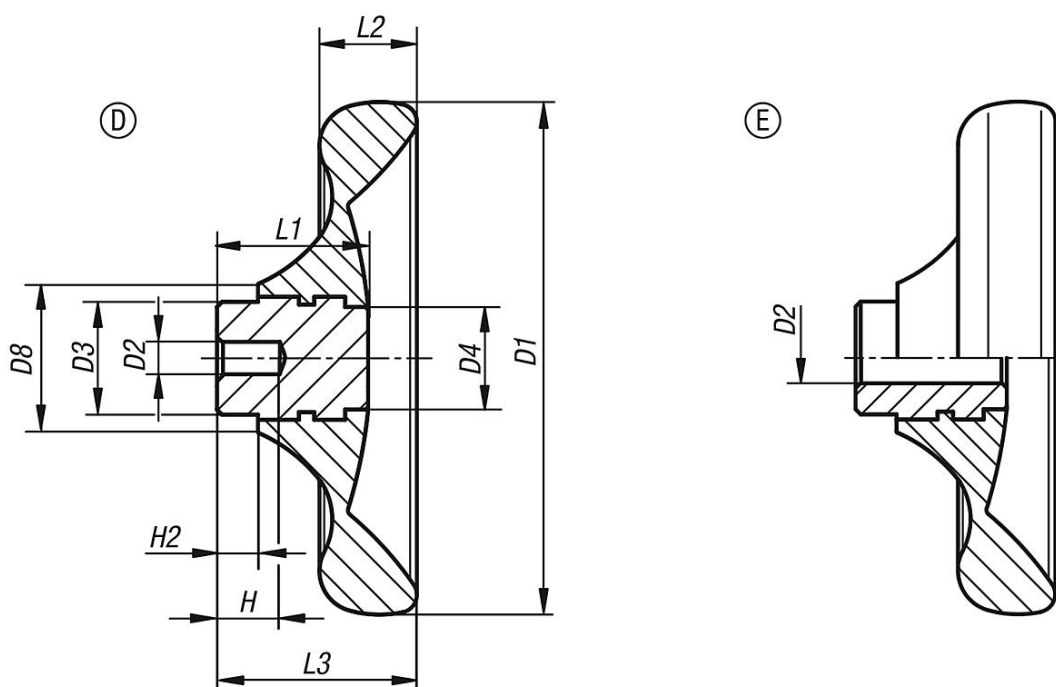
Další zalícované otvory.

#### Odkaz na výkres:

Provedení D: předvrtáno

Provedení E: s lícovaným otvorem

### Výkresy



### Přehled zboží

#### Diskovitá ovládací kola bez rukojeti

| Objednací číslo | Provedení | Provedení 1       | Materiál komponenty | D1  | D2   | D3 | D4 | D8 | H  | H2 | L1   | L2   | L3 |
|-----------------|-----------|-------------------|---------------------|-----|------|----|----|----|----|----|------|------|----|
| K0165.0100X06   | D         | předvrtáno        | ocel                | 100 | 6    | 22 | 20 | 29 | 12 | 8  | 29,5 | 19   | 39 |
| K0165.0125X08   | D         | předvrtáno        | ocel                | 125 | 8    | 26 | 21 | 34 | 15 | 8  | 34   | 24   | 46 |
| K0165.0140X08   | D         | předvrtáno        | ocel                | 140 | 8    | 30 | 25 | 39 | 16 | 8  | 38,5 | 27   | 52 |
| K0165.0160X10   | D         | předvrtáno        | ocel                | 160 | 10   | 33 | 30 | 43 | 20 | 8  | 41,3 | 30,1 | 57 |
| K0165.1100X10   | E         | kalibrovaný otvor | ocel                | 100 | 10H8 | 22 | 20 | 29 | -  | 8  | 29,5 | 19   | 39 |
| K0165.1125X12   | E         | kalibrovaný otvor | ocel                | 125 | 12H8 | 26 | 21 | 34 | -  | 8  | 34   | 24   | 46 |
| K0165.1140X14   | E         | kalibrovaný otvor | ocel                | 140 | 14H8 | 30 | 25 | 39 | -  | 8  | 38,5 | 27   | 52 |
| K0165.1160X16   | E         | kalibrovaný otvor | ocel                | 160 | 16H8 | 33 | 30 | 43 | -  | 8  | 41,3 | 30,1 | 57 |
| K0165.1160X18   | E         | kalibrovaný otvor | ocel                | 160 | 18H8 | 33 | 30 | 43 | -  | 8  | 41,3 | 30,1 | 57 |

## Diskovitá ovládací kola bez rukojeti

### Přehled zboží

| Objednací číslo | Provedení | Provedení 1       | Materiál komponenty | D1  | D2   | D3 | D4 | D8 | H  | H2 | L1   | L2   | L3 |
|-----------------|-----------|-------------------|---------------------|-----|------|----|----|----|----|----|------|------|----|
| K0165.2100X06   | D         | předvrtáno        | nerezová ocel       | 100 | 6    | 22 | 20 | 29 | 12 | 8  | 29,5 | 19   | 39 |
| K0165.2125X08   | D         | předvrtáno        | nerezová ocel       | 125 | 8    | 26 | 21 | 34 | 15 | 8  | 34   | 24   | 46 |
| K0165.2140X08   | D         | předvrtáno        | nerezová ocel       | 140 | 8    | 30 | 25 | 39 | 16 | 8  | 38,5 | 27   | 52 |
| K0165.2160X10   | D         | předvrtáno        | nerezová ocel       | 160 | 10   | 33 | 30 | 43 | 20 | 8  | 41,3 | 30,1 | 57 |
| K0165.3100X10   | E         | kalibrovaný otvor | nerezová ocel       | 100 | 10H7 | 22 | 20 | 29 | -  | 8  | 29,5 | 19   | 39 |
| K0165.3125X12   | E         | kalibrovaný otvor | nerezová ocel       | 125 | 12H7 | 26 | 21 | 34 | -  | 8  | 34   | 24   | 46 |
| K0165.3140X14   | E         | kalibrovaný otvor | nerezová ocel       | 140 | 14H7 | 30 | 25 | 39 | -  | 8  | 38,5 | 27   | 52 |
| K0165.3160X16   | E         | kalibrovaný otvor | nerezová ocel       | 160 | 16H7 | 33 | 30 | 43 | -  | 8  | 41,3 | 30,1 | 57 |
| K0165.3160X18   | E         | kalibrovaný otvor | nerezová ocel       | 160 | 18H7 | 33 | 30 | 43 | -  | 8  | 41,3 | 30,1 | 57 |