

Kulové knoflíky dle DIN 319, provedení C

Popis zboží/obrázky produktu



Popis

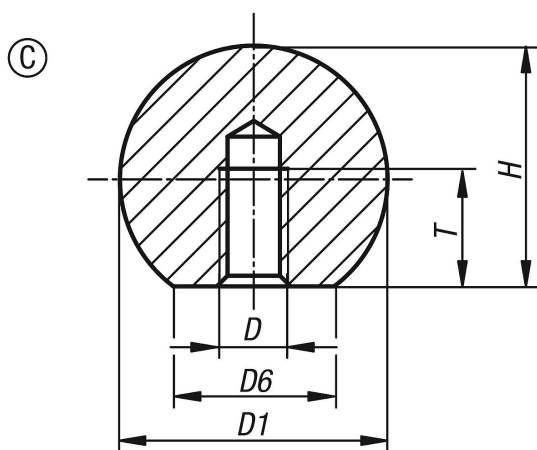
Materiál:

Nerezová ocel 1.4301 nebo hliník.

Provedení:

Leštěno.

Výkresy



Přehled zboží

Objednací číslo	Provedení	Typ provedení	Materiál základní těleso	Ocelový klíč	D	D1	D6	H	T
K0650.116044	C	s vnitřním závitem	nerezová ocel	1.4301	M4	16	8	15	7,2
K0650.120054	C	s vnitřním závitem	nerezová ocel	1.4301	M5	20	12	18	9,1
K0650.125064	C	s vnitřním závitem	nerezová ocel	1.4301	M6	25	15	22,5	11
K0650.132084	C	s vnitřním závitem	nerezová ocel	1.4301	M8	32	18	29	14,5
K0650.140104	C	s vnitřním závitem	nerezová ocel	1.4301	M10	40	22	37	18
K0650.150124	C	s vnitřním závitem	nerezová ocel	1.4301	M12	50	28	46	21
K0650.120053	C	s vnitřním závitem	nerezová ocel	1.4305	M5	20	12	18	9,1
K0650.140103	C	s vnitřním závitem	nerezová ocel	1.4305	M10	40	22	37	18
K0650.150123	C	s vnitřním závitem	nerezová ocel	1.4305	M12	50	28	46	21
K0650.116042	C	s vnitřním závitem	hliník	-	M4	16	8	15	7,2
K0650.120052	C	s vnitřním závitem	hliník	-	M5	20	12	18	9,1
K0650.125062	C	s vnitřním závitem	hliník	-	M6	25	15	22,5	11
K0650.132082	C	s vnitřním závitem	hliník	-	M8	32	18	29	14,5
K0650.140102	C	s vnitřním závitem	hliník	-	M10	40	22	37	18
K0650.150122	C	s vnitřním závitem	hliník	-	M12	50	28	46	21