

Hvězdicová úchytka s rychloupínací funkcí

Popis zboží/obrázky produktu



Popis

Materiál:

Termoplast černý, pouzdro ocelové.

Provedení:

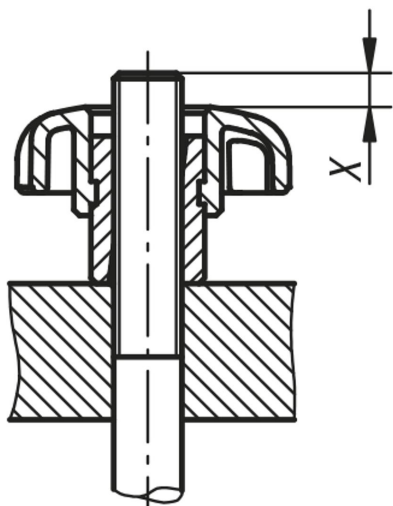
Pouzdro pozinkované, modře pasivováno.

Upozornění:

Rychloupínací hvězdicové ovládací matice je možné využít u všech zařízení, u nichž se nevyžaduje velká upínací síla. Rychloupínací funkce je dosaženo díky polostrannému závitu.

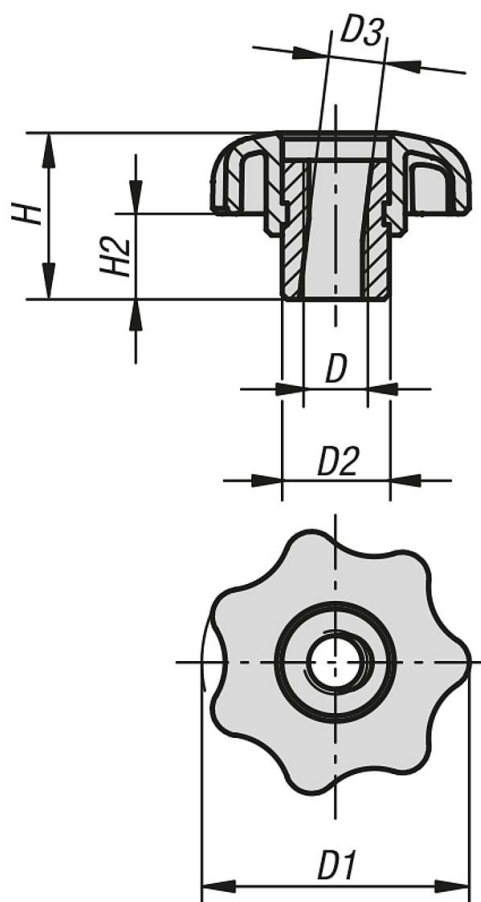
Odkaz na výkres:

X: Závitový čep by měl být o několik mm delší než výška "H"



Hvězdicová úchytka s rychloupínací funkcí

Výkresy



Přehled zboží

Hvězdicová úchytka s rychloupínací funkcí

Objednáací číslo	D	D1	D2	D3	H	H2
K0156.05	M5	25	10	5,2	16,6	9
K0156.06	M6	32	13,5	6,2	20,6	11
K0156.08	M8	40	13,5	8,3	24,5	13
K0156.10	M10	50	19	10,3	31,2	17
K0156.12	M12	63	19	12,7	39,3	21